

MANUALE PER LA STADERA A PONTE “ “ “MODULO T5 ” IN METALLO

VERSIONE INTERRATA E FUORI TERRA

MANUALE PER L'INSTALLATORE

REV	DATA	NOTA DI REVISIONE

Soc. Bilanciai Internazionale - Gomba Bilance

Impianti industriali di pesatura

Via Luigi Volpicella N° 222 - NAPOLI - Tel. (081) 5720686 - Fax (081) 5721656 – e mail info@gombabilance.it

Consigli per l'Installatore

La pesatura con una bilancia della SBI Gomba Bilance con celle di carico fa in modo che la forza peso o massa del carico misurata, venga convertita, mediante la cella di carico, in un segnale elettrico. Questo segnale, sotto forma di tensione elettrica, viene elaborato e successivamente registrato dagli strumenti di pesatura elettronici.

L'interferenza meccanica o elettrica condiziona fortemente l'accuratezza della pesata. Per prevenire tali interferenze, la procedura di applicazione del carico deve soddisfare dei requisiti minimi poiché in condizioni non ideali diventano maggiori i requisiti di accuratezza che la bilancia deve soddisfare.

Per tali motivi, progettare e installare la bilancia richiede l'osservazione di regole fondamentali.

Alcune di queste regole sono descritte in seguito.

Bisogna però tenere presente che, a seconda delle situazioni e delle problematiche che si possono presentare, può essere necessario prendere delle precauzioni aggiuntive.

Regole di Applicazione del Carico

1. Posizionare le piastre di base della cella di carico su un'area di supporto piana, orizzontale. La piastra di base deve soddisfare speciali requisiti (Coefficiente di espansione termico per la qualità della superficie: $10 \times 10^{-6}/^{\circ}\text{C}$).
2. Essere certi che la direzione del carico sia diretta verticalmente verso il basso.
3. Il punto di attacco della forza peso sulla cella di carico è il centro del "bottono di pesatura", per garantire un'applicazione del carico centrale, simile ad un punto.
4. Il carico da determinare deve essere distribuito al 100% sui punti dei supporti, così che non ci siano forze derivate.
5. Non sottoporre le celle di carico ad altre forze oltre le forze di compressione.
6. Assicurarsi che nessuna cella di carico sia parzialmente o totalmente sollevata.
7. Evitare, o diminuire, le forze laterali (forze perpendicolari alla direzione del carico).
8. Evitare effetti di torsione.

Se queste regole non vengono rispettate, ne possono conseguire errori di misura, che possono poi anche danneggiare le celle di carico.

Fonti di errore e consigli per evitare errori

Forze laterali

- (a) La direzione dell'applicazione del carico sulla cella di carico non è diretta verticalmente verso il basso. Questo può avvenire, per caso, se la struttura dei supporti non è sufficientemente rigida, o se una cella di carico è stata installata in modo sbagliato. La forza laterale che interviene provoca un errore di misura.

Questo è il fascicolo tecnico della costruzione ai sensi dell' allegato V della direttiva 89/392/CEE e successive modifiche. Non distruggere, non modificare, integrare solo con fascicoli aggiuntivi	Data emissione 27/10/2017 REV. 1
---	----------------------------------

Soc. Bilanciai Internazionale - Gomba Bilance

Impianti industriali di pesatura

Via Luigi Volpicella N° 222 - NAPOLI - Tel. (081) 5720686 - Fax (081) 5721656 – e mail info@gombabilance.it

(b) Le forze laterali come quelle che intervengono durante il funzionamento della bilancia non possono essere prevenute. Le cause di tali forze possono essere, ad esempio:

- Deformazione del ricettore di carico durante il caricamento.
- Forze d'inerzia causate da un veicolo che sale o che lascia la piattaforma di pesatura.
- Espansione o contrazione del piano di caricamento dovuto a cambiamenti di temperatura.

La cella di carico riesce ad assorbire le forze laterali fino ad un valore limite.

Si presenta un danno alla cella di carico solo se viene superato il limite delle forze laterali.

Se le forze laterali si trovano al di sotto del limite consentito, sono minori gli errori di misura.

Se c'è il rischio che le forze laterali superino il limite consentito della cella di carico, lo spostamento orizzontale del ricettore del carico deve essere limitato da dispositivi respingenti o limitatori delle oscillazioni del ricettore del carico. In casi eccezionali, per prevenire lo spostamento orizzontale del ricettore del carico può essere necessario l'uso di tiranti.

Il ricettore del carico deve essere sufficientemente rigido in modo da limitare la propria deformazione sotto il peso dei carichi.

Forze derivate

Il carico da determinare deve essere applicato solo attraverso i punti del supporto della cella. Se carichi parziali vengono applicati al di fuori dei punti di supporto, causando forze derivate, si avranno errori di misura.

Forze derivate possono essere causate se:

- il ricettore del carico urta contro le strutture fisse (fondamenta, carpenteria della bilancia, strutture di supporto)
- i tubi di connessione o le altre connessioni alla bilancia (ad esempio il cavo elettrico che congiunge l'agitatore) non sono sufficientemente flessibili
- le parti che si muovono, come i tiranti, che sono bloccate da sporcizia, da residui di prodotti, dalla corrosione, o da un'installazione impropria.
- i limitatori delle oscillazioni non funzionano al massimo o sono bloccati

Soc. Bilanciai Internazionale - Gomba Bilance

Impianti industriali di pesatura

Via Luigi Volpicella N° 222 - NAPOLI - Tel. (081) 5720686 - Fax (081) 5721656 – e mail info@gombabilance.it

Applicazione non centrale del carico

Allineare tutte le parti di sostegno in modo che la forza peso sia applicata al centro dei "bottone di pesatura".

L'applicazione del carico è centrale se la base e le piastre di contatto che connettono le superfici sono allineati ed in parallelo e se sono allineate anche le celle di carico e gli assi delle piastre di fondazione.

Le applicazioni con alte richieste in accuratezza e/o con bassa utilizzazione del valore nominale della cella di carico, devono essere trattate con cura estrema.

L'applicazione non centrale del carico può causare errori di misura e danni alla cella di carico dovuti al sovraccarico.

Disposizione dei punti di appoggio

La forza peso è distribuita su uno, due o tre punti di appoggio. In caso di numerosi punti di appoggio, questi devono essere disposti geometricamente per garantire che:

- il peso morto, se possibile, sia distribuito ugualmente su tutti i punti di appoggio
- con una struttura iperstatica (più di tre punti di appoggio) tutti i punti di appoggio devono caricare lo stesso peso
- con una distribuzione casuale del carico, il recettore del carico non deve sollevarsi da alcun punto di appoggio.
- Con due o più celle di carico assieme, un carico minimo dell'1% della capacità valutata della cella di carico deve rimanere su ciascuna cella di carico.
- Con una sola cella di carico (ad es. in una bilancia ibrida) la forza di collegamento non deve essere interrotta

Supporti strutturali di aiuto

Nel caso di contenitori o di piattaforme di pesatura pesanti, o di situazioni particolarmente complicate, si deve pensare a possibilità strutturali per sollevare e sopportare il recettore del carico durante l'installazione, lo smontaggio e l'assistenza come:

- Supporti di sostegno
- Dispositivo di sollevamento
- Occhi od anelli di sollevamento

Vicino a ciascuna cella di carico ci deve essere lo spazio per utilizzare un dispositivo di sollevamento (ad es. un cilindro idraulico) così da permettere al ricettore del carico di essere sollevato durante l'installazione o lo smontaggio dei supporti delle celle di carico.

Questo è il fascicolo tecnico della costruzione ai sensi dell' allegato V della direttiva 89/392/CEE e successive modifiche. Non distruggere, non modificare, integrare solo con fascicoli aggiuntivi

Data emissione 27/10/2017 REV. 1

Soc. Bilanciali Internazionale - Gomba Bilance

Impianti industriali di pesatura

Via Luigi Volpicella N° 222 - NAPOLI - Tel. (081) 5720686 - Fax (081) 5721656 – e mail info@gombabilance.it

Utilizzo in area pericolosa

Quando la bilancia è installata in una zona pericolosa, bisogna fare attenzione alle norme esistenti in materia di protezione in caso di esplosione. In esse vengono fatte richieste caratteristiche aggiuntive sulle celle di carico e sugli impianti di pesatura elettronici connessi.

Installazione dei componenti

Consigli generali per l'installazione di celle di carico e supporti

Le celle di carico sono traduttori di precisione di valori misurati. Quindi, durante l'installazione, usare una cura estrema per evitare danni. Questo riguarda in particolare le applicazioni con le celle di carico delle categorie di precisione C3, C4, C5, C3 Multidivisione.

Regola basata sulla pratica :

Quanto maggiore è la categoria di precisione e minore è l'utilizzazione della cella di carico, tanto maggiore è il bisogno di un montaggio accurato.

Le celle di carico sono protette dal sovraccarico fino ad un limite stabilito da ciascun costruttore. Siccome la protezione dal sovraccarico dipende dalla capacità stimata della cella di carico, celle di carico con bassa capacità stimata, corrono il rischio di essere sovraccaricate al momento dell'installazione.

Per proteggere le celle di carico, posizionate il recettore del carico sui supporti ausiliari di sostegno, o sostituite le celle di carico con altre posticce, durante l'installazione.

In più, proteggete le celle di carico da:

- Irradiazione o contatto con il calore, intensi e diretti da un solo lato
- Cambiamenti repentini di temperatura
- Effetti delle saldature
- Forti Trazioni
- Forti Torsioni

Usare, ad es: schermi per il calore o elementi di isolamento termico.

Montare i supporti della cella di carico in modo che non intervengano forze laterali. Questo richiede che i supporti siano, allineati prima che il ricettore del carico venga appoggiato.

Quando sono usati supporti con elastometro, prendete delle precauzioni per il livellamento del potenziale elettrico in modo che ci sia una protezione dalle cariche statiche .

Soc. Bilanciai Internazionale - Gomba Bilance

Impianti industriali di pesatura

Via Luigi Volpicella N° 222 - NAPOLI - Tel. (081) 5720686 - Fax (081) 5721656 – e mail info@gombabilance.it

Installazione del cavo della cella di carico

Il termine "cavo della cella di carico" riguarda tutti i cavi che collegano le celle di carico agli strumenti di pesatura elettronici :

- Cavo della cella di carico
- Cavo di prolungamento

I cavi delle celle di carico devono essere trattati con molta attenzione. Seguite le regole seguenti:

- Il cavo standard della cella di carico è adatto solo ad essere fissato. Non deve essere usato in prossimità di altri cavi o attorcigliato su altri cavi.
- Non annodare il cavo standard delle celle di carico
- Minimi raggi possibili: 30 mm
- Non danneggiare il rivestimento isolante del cavo (deve essere conservata la protezione ad IP 68!) E' necessaria una cura superiore quando si fa passare il cavo attraverso un tubo o un passaggio per cavi (si può danneggiare spellandosi).
- Non installarlo direttamente sul terreno.
- Non lasciare che il cavo della cella di carico (specialmente la fine del cavo) stia nel fango o all'umidità: subito dopo l'installazione inserirli nella cassetta di congiunzione dei cavi.
- Rimuovere la protezione dall'umidità alla fine del cavo solo appena prima di collegare elettricamente la bilancia.
- Non tenere il cavo della cella di carico in tensione.
- Non attorcigliare il cavo della cella di carico sul pressacavo a vite della cella.
- e necessario, posizionare il cavo della cella di carico in un tubo d'acciaio flessibile, per proteggerlo dai roditori.

Fissare il cavo delle celle di carico in modo da evitare vibrazioni del cavo stesso.

Se il cavo della cella di carico è troppo corto, per allungarlo usate una cassetta di congiunzione intermedia (non usate delle giunture volanti).

Mai rimuovere il collegamento a vite (serracavo) della cella di carico.

Quando accorciate il cavo della cella di carico assicuratevi che tutti i cavi delle celle di carico abbiano la stessa lunghezza, affinché siano uguali tutte le resistenze.

Se i cavi della cella di carico sono accorciati a lunghezze diverse, ci sarà una differenza di sensibilità che in alcuni casi può determinare errori di misura .

Regola basata sulla pratica: una differenza di resistenza di 4 Ohm corrisponde ad una differenza di sensibilità dell'1 %, il che vuol dire che 1 m di differenza nella lunghezza del cavo della cella di carico produce un errore circa dello 0.002%.

Soc. Bilanciai Internazionale - Gomba Bilance

Impianti industriali di pesatura

Via Luigi Volpicella N° 222 - NAPOLI - Tel. (081) 5720686 - Fax (081) 5721656 – e mail info@gombabilance.it

Interferenze elettromagnetiche possono falsificare il segnale di misurazione.

Possibili fonti di errori:

- Cavi di potenza con alte intensità di corrente posizionati troppo vicini al cavo della cella di carico.
- Forti trasmettitori nelle vicinanze (ad es. stazioni radio), nel caso che i cavi delle celle di carico percorrano spazi liberi.

Rimedio: posizionare i cavi della cella di carico in un canale d'acciaio, o mantenere una distanza minima di 30 cm tra i cavi di potenza che corrono in parallelo.

Lavoro di saldatura

Il lavoro di saldatura effettuato senza precauzione può danneggiare le celle di carico e gli strumenti di pesatura elettronici.

Misure di precauzione:

- Coprire le celle di carico. Le parti che vengono a contatto con schizzi di saldatura sono distruttive nei confronti della protezione esterna della cella.
- Assicurarsi che la corrente di saldatura non passi attraverso la cella di carico ponendo la pinza di massa molto vicino al punto da saldare
- Collegare dei cavi tra il ricettore del carico e la struttura della bilancia e realizzare un sistema di livellamento del potenziale elettrico.

Proteggere dal calore della saldatura i supporti con elastomero.

Soc. Bilanciai Internazionale - Gomba Bilance

Impianti industriali di pesatura

Via Luigi Volpicella N° 222 - NAPOLI - Tel. (081) 5720686 - Fax (081) 5721656 – e mail info@gombabilance.it

Consigli in fase di montaggio

- Assicuratevi che le superfici della cella di carico, della piastra di base e delle strutture di supporto e sostegno siano piane e pulite. Le applicazioni con categorie di elevata accuratezza devono essere trattate maggiormente con cura.
- Applicare leggermente un lubrificante sulla superficie del bottone di pesatura.
- Un cavo ed un pressa cavo a vite della cella di carico integro sono i prerequisiti per assicurare l'alto grado di protezione ad IP 67 o IP 68.

Per mantenere questa protezione (avaria della cella di carico per l'ingresso di umidità), osservate le seguenti regole:

- Mai trasportare la cella di carico appendendola dal cavo
- Mai danneggiare il rivestimento isolante del cavo della cella di carico.
- Mai svitare il collegamento a vite della cella di carico.
- Mai attorcigliare il cavo della cella sul collegamento a vite della cella.

Protezione e resistenza agli effetti ambientali

Le celle di carico normalmente sono progettate in acciaio inossidabile con protezione IP67 – IP 68 . Questo assicura alta resistenza anche quando le celle di carico sono usate in condizioni ambientali difficili.

Nonostante ciò, sia le celle di carico che i supporti possono essere danneggiati dal contatto con agenti chimici aggressivi. Per evitare che ciò accada, la cella di carico, può essere ulteriormente provvista di un rivestimento protettivo a base di bitume applicato direttamente sul posto di montaggio.

Il rivestimento di bitume protegge principalmente dai sali e dagli acidi diluiti. Il bitume non deve essere usato nell'industria alimentare.

Supporti per cella

Dati tecnici

Sono quei dispositivi atti a migliorare il centraggio della forza peso sul bottone della cella di carico .

Possono essere di vario tipo : in acciaio temprato con doppia bombatura sia superiore che inferiore che del tipo con elastomero.

Questo è il fascicolo tecnico della costruzione ai sensi dell' allegato V della direttiva 89/392/CEE e successive modifiche. Non distruggere, non modificare, integrare solo con fascicoli aggiuntivi

Data emissione 27/10/2017 REV. 1

Soc. Bilanciali Internazionale - Gomba Bilance

Impianti industriali di pesatura

Via Luigi Volpicella N° 222 - NAPOLI - Tel. (081) 5720686 - Fax (081) 5721656 – e mail info@gombabilance.it

Montaggio

- (a) Attrezzi richiesti:
 - Apparecchiatura per saldatura se non è stata prevista un'unione con bulloni tra il recettore del carico e la struttura del supporto.
 - Livella a bolla d'aria di precisione.
 - Chiavi per dadi, chiavi per dadi esagonali.
- (b) Misure di protezione richieste:
Lavoro di saldatura:
 - Coprire le celle di carico; le scorie della saldatura sono distruttive per la protezione dalla corrosione.

 - Procurarsi un sistema di livellamento del potenziale di sufficiente lunghezza (cavo di diametro di 50 mm² :cavo di terra) tra il recettore del carico e la struttura del supporto.
Cavo della cella di carico:
 - Proteggere il cavo della cella di carico dall'umidità e dai danni meccanici
- (c) Essere certi che il recettore del carico e la struttura di supporto siano paralleli al piano di appoggio ed orizzontali.
- (d) Per compensare le differenze in altezza:
 - Compensare le variazioni dall'altezza usando delle piastrine di aggiustaggio fornite nella confezione .
 - Se l'altezza è eccessiva, preparate sul campo appropriate piastrine di aggiustaggio.

Cassette di connessione dei cavi

Utilizzo

Le cassette di connessione dei cavi sono usate come cassette di connessione intermedia per allungare i cavi o come cassette di somma dei cavi per collegare varie celle di carico in parallelo. Per equilibrare la sensibilità, il che consiste in una compensazione dei voltaggi di potenza sviluppata nella cella di carico, sono previste delle resistenze fisse o dei trimmer nelle cassette di connessione e somma.

- Mantenere la protezione IP 65/67

Installazione

Per assicurare che le operazioni della bilancia siano prive di errori, si richiede che le cassette di connessione dei cavi rispondano ai requisiti di protezione

Soc. Bilanciai Internazionale - Gomba Bilance

Impianti industriali di pesatura

Via Luigi Volpicella N° 222 - NAPOLI - Tel. (081) 5720686 - Fax (081) 5721656 – e mail info@gombabilance.it

IP 67 (o IP 65), il che significa che deve essere evitato l'ingresso di umidità nelle cassette di connessione dei cavi.

Per mantenere il grado di Protezione IP 65/67, è assolutamente necessaria un'installazione accurata.

Sequenza base per l'installazione

- Scegliere la posizione.
- Riprendere od allargare i fori di fissaggio della cassetta alle strutture fisse delle opere murarie o della bilancia con il trapano qualora i perni di fissaggio abbiano diametro insufficiente o superiore
- Fissare con bulloni le cassette di connessione dei cavi sul posto.
- Collegare le celle di carico.
Controllare il collegamento della cella di carico.
Avvitare la copertura della cassetta di connessione dei cavi.

Scelta della posizione

- Se è possibile, attaccare la cassetta di connessione dei cavi in modo tale che, dopo l'installazione completa, le misurazioni e l'equilibratura della sensibilità possano essere condotte sulla cassetta di connessione dei cavi senza l'uso di smontaggi complicati.
- Se c'è il rischio di inondazione, montare la cassetta di connessione dei cavi nel punto più alto possibile al di sotto della piattaforma.
Se possibile dislocarla anche lontano dal ricettore del carico in posti protetti.
Prevenire il contatto con l'acqua da parte della cassetta di connessione dei cavi: gocciolamento di acqua dall'alto, acqua contenuta in tubi sotto la bilancia, etc.

Collegamento delle celle di carico

Collegare tutte le celle di carico associate con un punto in parallelo, usando una cassetta di connessione e somma.

In bilance con piattaforma media o piccola, generalmente, la regolazione delle celle nella cassetta somma ha luogo in fabbrica.

Regole per mantenere la Protezione IP 65/67

Prevenire ogni danno al cavo della cella di carico.

Se il rivestimento del cavo è danneggiato, l'umidità può avere accesso tramite il cavo e, per azione capillare, alla cella di carico o alla cassetta di connessione dei cavi.

Questo è il fascicolo tecnico della costruzione ai sensi dell' allegato V della direttiva 89/392/CEE e successive modifiche. Non distruggere, non modificare, integrare solo con fascicoli aggiuntivi

Data emissione 27/10/2017 REV. 1

Soc. Bilanciai Internazionale - Gomba Bilance

Impianti industriali di pesatura

Via Luigi Volpicella N° 222 - NAPOLI - Tel. (081) 5720686 - Fax (081) 5721656 – e mail info@gombabilance.it

Prevenire l'ingresso di umidità (pioggia, neve, ...) nella cassetta di connessione dei cavi.

Se l'umidità è già entrata, asciugare immediatamente la cassetta.

Per mantenere la Protezione IP 67:

Quando i fissaggi della cassetta con bulloni o viti sono stretti eccessivamente, il collegamento può strapparsi e permettere all'umidità di diffondersi attraverso la filettatura.

Quindi, stringete i fissaggi con bulloni in modo che siano né troppo stretti né troppo larghi.

Attenzione:

Il cavo non deve muoversi o muoversi lentamente.

Sigillare i fissaggi dei bulloni della cassetta con inserti di gomma dura o con mastice (che poi successivamente possa essere rimosso con facilità). Non sigillare con nastro isolante (Questo non manterrebbe la protezione.)

Collegare le celle di carico nella cassetta di somma dei cavi seguendo la stessa numerazione della posizione di assegnazione (fig. 23)

Questo renderà più semplice l'assistenza.

Prima di chiudere la cassetta, applicare grasso di silicone sui bordi.

Stringere in maniera uniforme le viti della copertura.

NOTA: Non stringere eccessivamente, per evitare che la copertura si distorca e che così venga messo a rischio la protezione IP 67

Per sostituire le superfici sigillanti nella cassetta di connessione:

Dopo avere aperto una cassetta di connessione che è stata in uso per

Un lungo periodo di tempo, rilubrificare le superfici sigillanti nei

Pressacavi e coprire i collegamenti usando grasso di silicone.

Riapplicare il grasso al silicone sui bordi della cassetta dopo averla perfettamente ripulita e controllato che non sussistano delle fessure o delle abrasioni sul bordo . Se sono presenti delle anomalie non tentate di ripararle ma cambiate la cassetta.

Riparazione

Come si individuano gli errori?

Gli errori nel sistema di bilancia meccanico si mostrano soprattutto come un valore di peso instabile o sbagliato, per esempio:

- Quando la bilancia viene caricata e scaricata ripetutamente usando lo stesso peso, va in deriva, il che vuol dire che il valore originale non è mostrato abbastanza a lungo.
- Quando la bilancia mostra un peso negativo (parte della forza peso viene deviata come forza derivata).
- Quando si porta lentamente verso lo zero, o il peso mostrato varia lentamente.
- Quando il peso mostrato salta da un valore ad un altro

Questo è il fascicolo tecnico della costruzione ai sensi dell' allegato V della direttiva 89/392/CEE e successive modifiche. Non distruggere, non modificare, integrare solo con fascicoli aggiuntivi

Data emissione 27/10/2017 REV. 1

Soc. Bilanciai Internazionale - Gomba Bilance

Impianti industriali di pesatura

Via Luigi Volpicella N° 222 - NAPOLI - Tel. (081) 5720686 - Fax (081) 5721656 – e mail info@gombabilance.it

Quale può essere la causa?

Le cause più frequenti di errori meccanici sono le forze derivate dovute a forze di frizione tra il ricettore del carico e la struttura di supporto, o a parti mobili che si bloccano; ad esempio, i tiranti.

Altre cause possono essere:

- Cavo della cella di carico danneggiato.
- Cella di carico difettosa.
- Umidità nella cassetta di connessione dei cavi.

Cosa fare in caso di errori?

Se c'è un errore, determinare se questo è dovuto ad un problema nel sistema meccanico o in quello elettrico.

- Controllare il cavo della cella di carico per vedere se ci sono danni.
- Controllare i collegamenti tra i cavi nella cassetta di connessione dei cavi per vedere se ci sono effetti dell'umidità.
- Controllare la riproducibilità per vedere se forze derivate che intervengono nel sistema meccanico possono causare errori.
- Se il peso mostrato varia lentamente e si incrementa: sporcizia, residui di prodotti, neve, o pioggia, che aumentano il peso morto della bilancia, possono essere la causa.

Mantenere sempre la bilancia pulita.

Se disponibile nello strumento di pesatura elettronico, attivare l'inseguimento automatico dello zero.

Test di carico nell'angolo

Posizionare un peso corrispondente a circa il 20% della capacità su ciascuna cella di carico, una dopo l'altra. Il peso deve risultare uguale su tutti gli angoli.

Test di ripetibilità con prova di pesatura

Se gli strumenti di pesatura elettronici sono installati in maniera appropriata, le forze derivate possono essere individuate applicando il metodo seguente: Caricare e scaricare il recettore del carico usando piccoli pesi (circa lo 0.1% della capacità stimata). Se il display degli strumenti elettronici di pesatura

Soc. Bilanciali Internazionale - Gomba Bilance

Impianti industriali di pesatura

Via Luigi Volpicella N° 222 - NAPOLI - Tel. (081) 5720686 - Fax (081) 5721656 – e mail info@gombabilance.it

mostra nella zona dello zero un errore maggiore del massimo errore di pesatura possibile, le forze derivate possono essere la causa.

Per individuare le forze derivate

- Il dispositivo respingente, i limitatori orizzontali hanno un gioco sufficiente? Se è necessario, effettuare una correzione.
- Le strutture di pesatura e di fissaggio vengono in contatto, sono bloccate in punti del ricettore del carico, sono affette da sporcizia, corrosione, residui di prodotti?
- Nelle bilance con recipiente(silos, tramogge etc.): Le connessioni con la bilancia, come cavi, tubi flessibili o tubi di connessione, vanno in direzione del carico della cella di carico?

Manutenzione

Controlli visivi

Controllare il dispositivo respingente, il dispositivo di arresto che limita il movimento, e il dispositivo di abbassamento, per verificare che abbiano un gioco libero e non siano danneggiati (ad es. a causa di urti).

Se ci sono anomalie, ripristinare il gioco d'accapo.

Rimuovere qualunque concausa, come residui di prodotti su tutti gli elementi strutturali del ricettore del carico.

Controllare le celle di carico, i supporti, etc., per verificare la presenza di:

- Danni alla protezione dalla corrosione.
- Sporcizia o residui di prodotti).
- Effetti dell'umidità.

Controllare il rivestimento esterno del cavo della cella di carico per verificare la presenza di danni.

Controllare tutte le connessioni nella cassetta di connessione dei cavi.

Verifica della pesatura

Controllare la riproducibilità .

Usare un peso noto (se possibile, verificato) per vedere se la bilancia mostra valori corretti.

Questo è il fascicolo tecnico della costruzione ai sensi dell' allegato V della direttiva 89/392/CEE e successive modifiche. Non distruggere, non modificare, integrare solo con fascicoli aggiuntivi

Data emissione 27/10/2017 REV. 1

Soc. Bilanciali Internazionale - Gomba Bilance

Impianti industriali di pesatura

Via Luigi Volpicella N° 222 - NAPOLI - Tel. (081) 5720686 - Fax (081) 5721656 – e mail info@gombabilance.it

PRIMA FASE

CONTROLLO DELLE OPERE MURARIE

VERIFICA

Le opere murarie devono essere realizzate secondo il disegno rilasciato dalla Ditta SBI Gomba Bilance.

La tabella indica l'elenco delle tavole delle opere murarie :

BILANCIA	OPERE MURARIE			
	VERSIONI INTERRATE		VERSIONI FUORI TERRA	
DIMENSIONI (m)	PORTATA (t)	TAVOLA	PORTATA (t)	TAVOLA
4x3			15-20	070-6345
6x3	15-20-30-40	070-8102	15-40	070-6344
6x3			20	070-6421
8x3	40-50	070-8103	40	070-6229
10x3	40-50	070-8104	60	070-6228
12x3	40-50-60	070-8105	60	070-6231
14x3	60-80	070-8106	60	070-6226
16x3			60-80	070-6227
18x3	60-80-100-120	070-8108	80	070-6225
18x3	150	070-8109	100	070-6251
18x3,2	60-80	070-8110		

VERIFICATE CHE SIANO STATI RISPETTATI I VALORI INDICATI SUI DISEGNI PER I CARICHI SUI PILASTRI

La realizzazione delle opere murarie deve essere eseguita da imprese edili specializzate. Risulta opportuno che sia stato eseguito un sondaggio o una analisi del sottosuolo per poter stabilire e/o verificare quale tipo di fondazioni risulti realizzata e la relativa qualità del cemento armato utilizzato.

**SENSIBILIZZATE IL CLIENTE CHE UNA CATTIVA REALIZZAZIONE DELLE OPERE MURARIE E DEI PILASTRINI IN CEMENTO POSSONO COMPROMETTERE IL FUNZIONAMENTO DELLA BILANCIA .
VERIFICATE CHE I PILASTRINI SIANO REALIZZATI CON CEMENTO VIBRATO**

Questo è il fascicolo tecnico della costruzione ai sensi dell' allegato V della direttiva 89/392/CEE e successive modifiche. Non distruggere, non modificare, integrare solo con fascicoli aggiuntivi

Data emissione 27/10/2017 REV. 1

Soc. Bilanciai Internazionale - Gomba Bilance

Impianti industriali di pesatura

Via Luigi Volpicella N° 222 - NAPOLI - Tel. (081) 5720686 - Fax (081) 5721656 – e mail info@gombabilance.it

Nella versione interrata, VERIFICARE CHE TUTTE LE QUOTE INDICATE NEI DISEGNI RISULTANO CONSIDERATE DALL'ALTO (Quota zero del pavimento stradale) **VERSO IL BASSO** (Quota minima consigliata nei disegni).

Cio' significa che per il giusto posizionamento della bilancia, nei confronti degli spazi circostanti, e' necessario che consideriate la quota finale cui dovra' essere realizzato il pavimento. E' bene ricordare che la bilancia viene sempre installata alcuni centimetri al di sopra della quota finale del pavimento, questo per evitare che l'acqua piovana vada a defluire nelle opere murarie. Nel caso in cui il piazzale e' in fase di ultimazione, e' necessario che si consideri quindi anche lo spessore finale di una eventuale pavimentazione in cemento o bitume.

La platea delle opere murarie necessariamente deve essere realizzato con opportune pendenza che confluiscono in idonei pozzetti di raccolta delle acque piovane. **Fate collegare se possibile i pozzetti direttamente alla rete fognaria delle acque pluviali.**

Questa indispensabile precauzione impedisce un accumulo di acqua e riduce il grado di umidita' al di sotto del piano della bilancia.

CONTROLLI

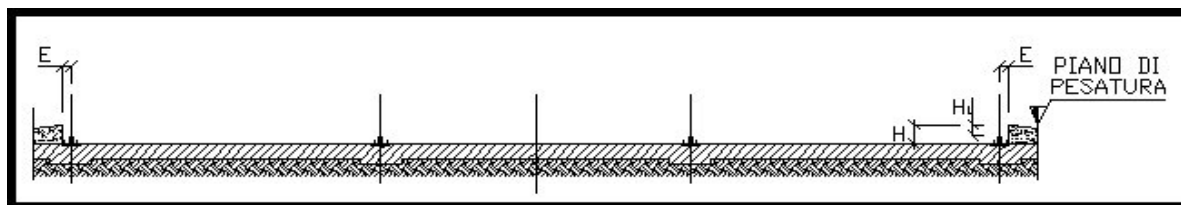
I controlli sono relativi a:

- Controllare la lista dei pezzi componenti la fornitura
- Controllare il tracciato delle tubazioni o delle canaline che alloggeranno i cavi per il collegamento delle celle allo strumento di lettura del peso. Verificare che non siano ostruite e che sia presente il filo metallico atto a facilitare il passaggio del cavo elettrico .
- Verificare che la distanza tra il bordo superiore dei pilastrini e la quota finita del pavimento del piazzale o della strada sia stata correttamente rispettata.
- Verificare che il fondo della vasca delle opere murarie presenti una giusta pendenza per convogliare le acque nei / i pozzetti di raccolta . Controllare , se collegati alla rete fognaria , che i tubi di raccordo non siano ostruiti e che sia presente una grata metallica di protezione affinche' dalla rete fognaria non sia possibile il passaggio di animali .
- **controllare il livello delle piastre (in altezza), le stesse devono essere alla stessa quota rispetto ad un solo punto ;**
- **controllare il livello (orizzontalita') di ciascuna piastra.**

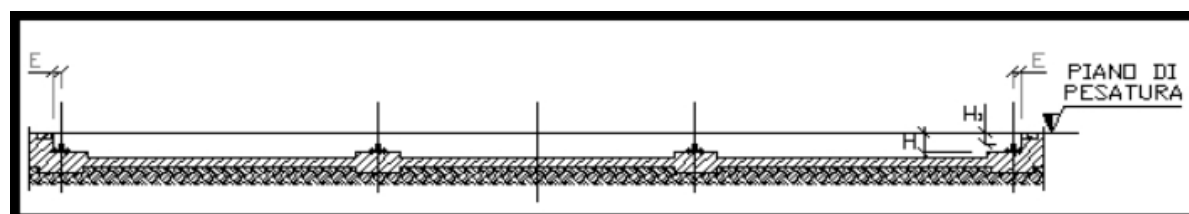
Soc. Bilanciali Internazionale - Gomba Bilance

Impianti industriali di pesatura

Via Luigi Volpicella N° 222 - NAPOLI - Tel. (081) 5720686 - Fax (081) 5721656 - e mail info@gombabilance.it



VERSIONE FUORI TERRA



VERSIONE INTERRATA

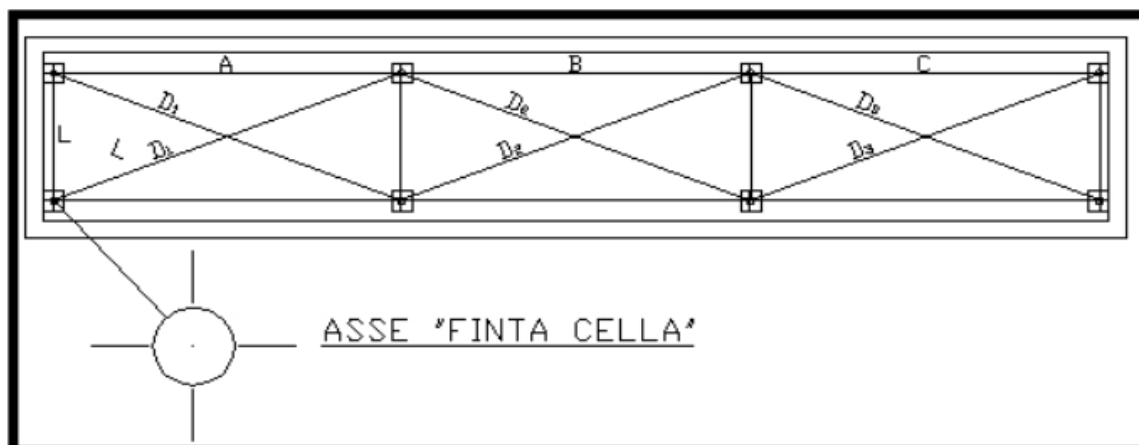


fig. 2

Questo è il fascicolo tecnico della costruzione ai sensi dell' allegato V della direttiva 89/392/CEE e successive modifiche. Non distruggere, non modificare, integrare solo con fascicoli aggiuntivi

Data emissione 27/10/2017 REV. 1

Soc. Bilanciai Internazionale - Gomba Bilance

Impianti industriali di pesatura

Via Luigi Volpicella N° 222 - NAPOLI - Tel. (081) 5720686 - Fax (081) 5721656 – e mail info@gombabilance.it

Modelli		A	B	C	D1	D2	D3	L	E	H	H1
Dimensioni (m)	Portata (t)										
4x3	15-20	3900	-	-	4527,5	-	-	2300	160	440	210
6x3	15-20-40	-	5900	-	-	6332,5	-	2300	160	440	210
8x3	40-50-60	3900	3900	-	4527,5	4527,5	-	2300	160	440	210
10x3	40-50-60	5900	3900	-	6332,5	4527,5	-	2300	160	440	210
14x3	60-80	3900	5900	3900	4527,5	6332,5	4527,5	2300	160	440	210
16x3	60-80	5900	3900	5900	6332,5	4527,5	6332,5	2300	160	440	210
18x3	60-80	5900	5900	5900	6332,5	6332,5	6332,5	2300	160	440	210

TAB. 1

Le tolleranze ammesse rispetto ai valori nominali sono:

Quote: A, B, C, D1, D2, D3, L = ± 2 mm

Quote: H, H1 = ± 1 mm

Questo è il fascicolo tecnico della costruzione ai sensi dell' allegato V della direttiva 89/392/CEE e successive modifiche. Non distruggere, non modificare, integrare solo con fascicoli aggiuntivi

Data emissione 27/10/2017 REV. 1

Soc. Bilanciai Internazionale - Gomba Bilance

Impianti industriali di pesatura

Via Luigi Volpicella N° 222 - NAPOLI - Tel. (081) 5720686 - Fax (081) 5721656 – e mail info@gombabilance.it

I controlli in altezza devono essere effettuati con l'ausilio di un strumento ottico idoneo o con un tubo ad acqua (fig.3)

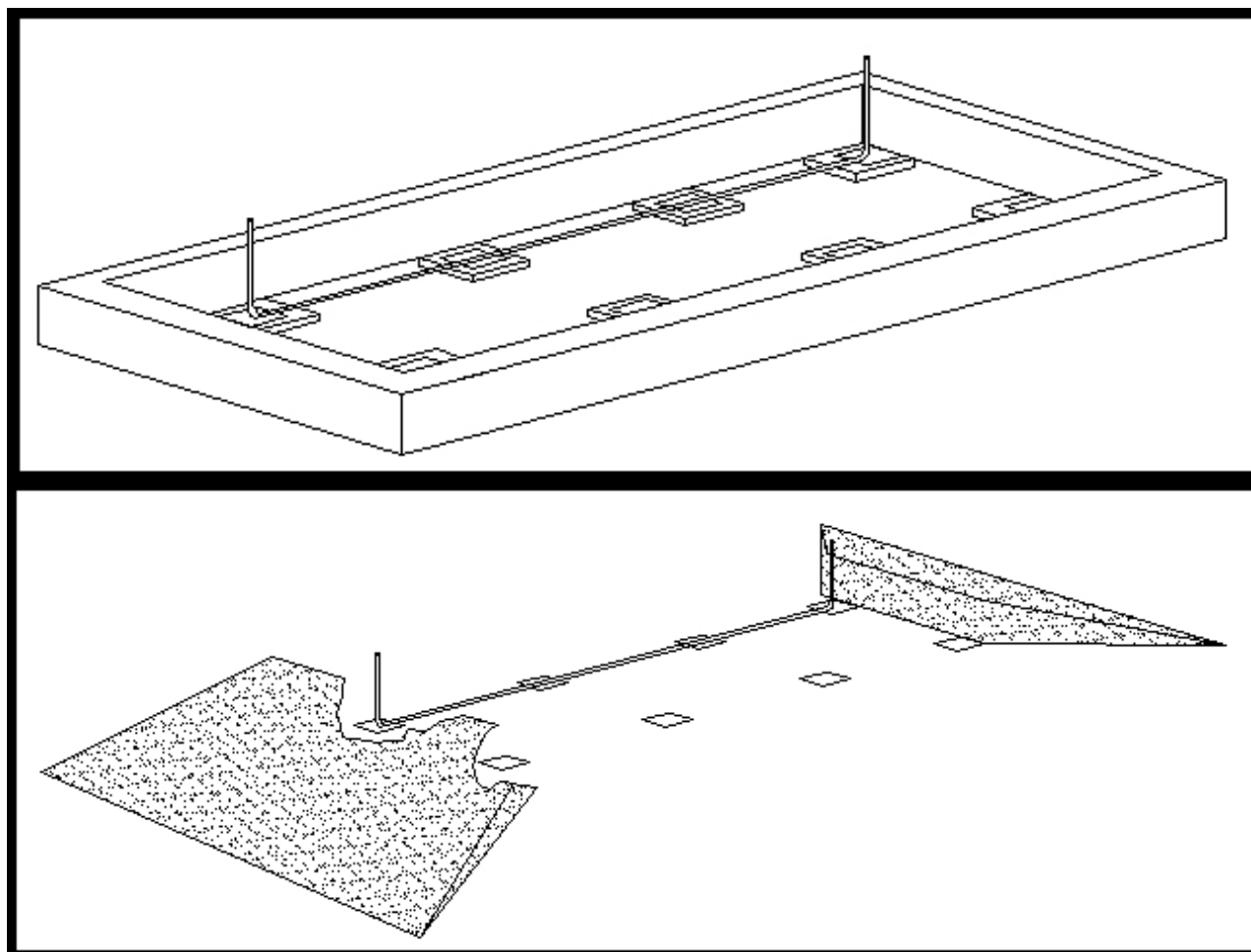


fig. 3

Questo è il fascicolo tecnico della costruzione ai sensi dell' allegato V della direttiva 89/392/CEE e successive modifiche. Non distruggere, non modificare, integrare solo con fascicoli aggiuntivi

Data emissione 27/10/2017 REV. 1

Soc. Bilanciai Internazionale - Gomba Bilance

Impianti industriali di pesatura

Via Luigi Volpicella N° 222 - NAPOLI - Tel. (081) 5720686 - Fax (081) 5721656 – e mail info@gombabilance.it

- **Controllo livello (orizzontalità)** piastra di appoggio.

L'errore massimo tollerato è del 1 % (fig. 4) in entrambe le direzioni.

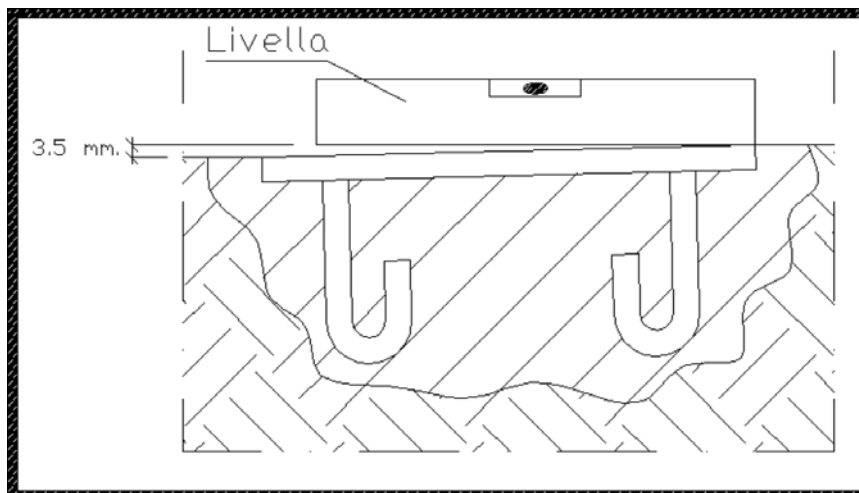


fig. 4

Nel caso si riscontrino errori in altezza o di orizzontalità superiori a quelli tollerati, inserire degli spessori come indicato in fig. 5

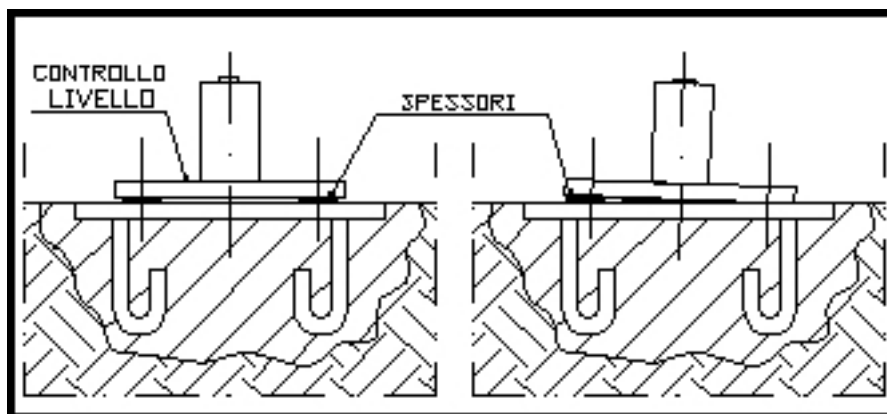


fig. 5

CONTROLLO DISPERSORI DI TERRA

Verificare la corretta esecuzione dell'impianto di terra.

Verificare il valore di impedenza: non deve superare il valore di 10 (ohm)

Questo è il fascicolo tecnico della costruzione ai sensi dell' allegato V della direttiva 89/392/CEE e successive modifiche. Non distruggere, non modificare, integrare solo con fascicoli aggiuntivi

Data emissione 27/10/2017 REV. 1

Soc. Bilanciali Internazionale - Gomba Bilance

Impianti industriali di pesatura

Via Luigi Volpicella N° 222 - NAPOLI - Tel. (081) 5720686 - Fax (081) 5721656 – e mail info@gombabilance.it

SECONDA FASE

INSTALLAZIONE PONTE DI PESATURA

Localizzato il posto idoneo all'installazione della piattaforma ,verificare che questo sia agevole per le successive operazioni di pesatura.

La scelta del posto idoneo deve altresì tenere conto degli spazi necessari per l'installazione della piattaforma stessa.

Per un agevole montaggio e' necessario che i mezzi di sollevamento dei materiali componenti la bilancia ,possano accostarsi quanto piu' possibile al bordo esterno delle opere murarie .Quando la piattaforma viene montata in prossimita' di edifici od opere edili preesistenti e' necesario che il sollevatore disponga di una portata idonea in considerazione dello sbraccio cui dovra' essere sottoposto . **NON UTILIZZARE SOLLEVATORI CON PORTATA INSUFFICIENTE .**

Montare l'apparato elettronico in maniera che l'operatore abbia visibile sia quest'ultimo che la piattaforma e comunque ad una distanza pari alla lunghezza del cavo in dotazione dell'apparato elettronico.

Elenco attrezzature necessarie per il montaggio :

1	chiave fissa di 13 mm per tamponi
1	bussola di 30 mm per botole
1	bussola di 36 mm per pannelli
1	chiave fissa di 36 mm per pannelli
1	bussola con brugola di 10 mm
1	martinetto da 10 t
1	saldatrice
1	gomma per livelli
1	cordella metrica di 20 m
1	serie cacciaviti fissi e a stella
1	saldatore elettrico
1	martello, pinza serratavi, mola piccola

Mezzi di sollevamento: (non utilizzare sollevatori a forche)

Spostare i materiali componenti la piattaforma con molta cautela ; in special modo se questa e' priva di qualsiasi imballo. Sono necessari opportuni mezzi per la movimentazione della piattaforma, come gru, di sufficiente portata.

In ogni spostamento controllare con particolare attenzione la stabilita' del carico. Negli spostamenti portare il carico il piu' basso possibile.

Quando si utilizzi una gru (che viene consigliata), utilizzare delle catene o delle funi di opportuna resistenza e portata e comunque in buono stato e quindi idonee. Evitare evidenti oscillazioni del carico, assicurandosi sempre di avere una buona visibilita' nella guida .Controllare inoltre che al di sotto del carico sollevato ed in movimento non ci siano persone .

Le Gru devono essere di tipo idoneo in funzione dei peso massimo dei componenti della pesa e della distanza di lavoro.

Soc. Bilanciali Internazionale - Gomba Bilance

Impianti industriali di pesatura

Via Luigi Volpicella N° 222 - NAPOLI - Tel. (081) 5720686 - Fax (081) 5721656 – e mail info@gombabilance.it



fig. 6

Leggere attentamente la tabella 2 e verificare i pesi dei singoli componenti della bilancia .

LEGENDA										
A6 FF = Pannello di dimensioni 6,15x1,5 m Femmina Femmina										
A6 MF = Pannello di dimensioni 6,15x1,5 m Maschio Femmina										
A4 FF = Pannello di dimensioni 4,15x1,5 m Femmina Femmina										
A4 MF = Pannello di dimensioni 4,15x1,5 m Maschio Femmina										
Modelli										
Dimensioni (m)	Portata (t)	A6 FF		A6 MF		A4 FF		A4 MF		Peso totale (kg)
		Quant.	Peso (kg)	Quant.	Peso (kg)	Quant.	Peso (kg)	Quant.	Peso (kg)	
4x3	15-20	-	-	-	-	2	2000	-	-	2340
6x3	15-20-40	2	3186	-	-	-	-	-	-	3526
8x3	40-50-60	-	-	-	-	2	2000	2	1990	4960
10x3	40-50-60	2	3186	-	-	-	-	2	1990	5240
14x3	60-80	2	3186	-	-	-	-	4	3980	7760
16x3	60-80	-	-	4	6292	2	2000	-	-	8712
18x3	60-80	2	3186	4	6292	-	-	-	-	10580
<p>N.B. = Il peso complessivo è determinato sia dai singoli pannelli sia dagli elementi d'unione (lamiere longitudinali e trasversali, piastre varie, bulloneria ed altro)</p>										

Tab 2

Questo è il fascicolo tecnico della costruzione ai sensi dell' allegato V della direttiva 89/392/CEE e successive modifiche. Non distruggere, non modificare, integrare solo con fascicoli aggiuntivi

Data emissione 27/10/2017 REV. 1

Soc. Bilanciali Internazionale - Gomba Bilance

Impianti industriali di pesatura

Via Luigi Volpicella N° 222 - NAPOLI - Tel. (081) 5720686 - Fax (081) 5721656 – e mail info@gombabilance.it

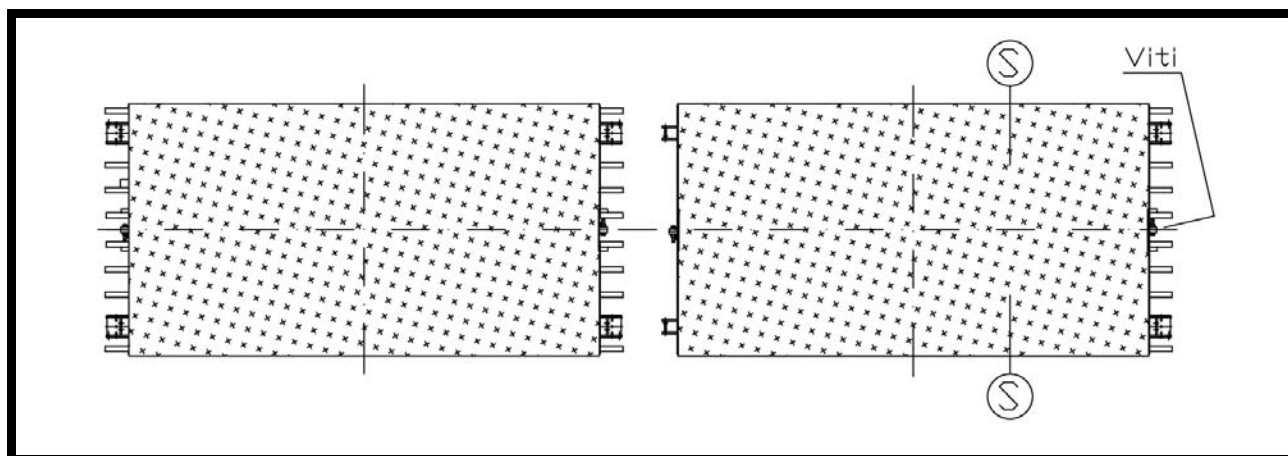


Fig. 7

Montare i tubi di passaggio cavi cella come indicato in fig. 8.

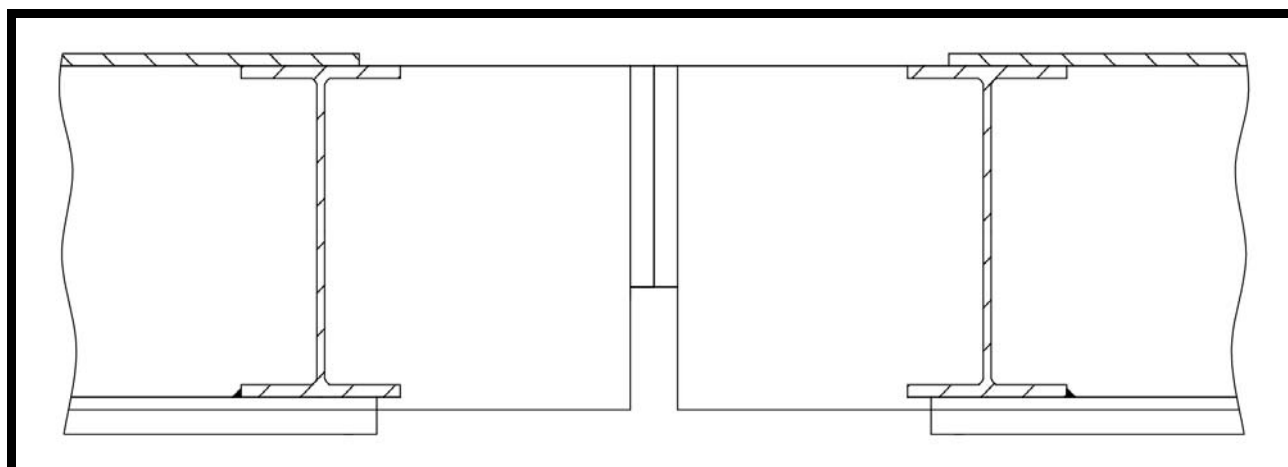


Fig. 8

Una volta assemblati i semipannelli all'esterno dell'opera muraria, questi danno luogo a pannelli completi di tipo MF oppure FF (vedi fig. 9), in funzione del tipo di estremità (Maschi – Femmine). Per maggiori chiarimenti alle portate e alle misure, fare riferimento alla tabella 2

Questo è il fascicolo tecnico della costruzione ai sensi dell' allegato V della direttiva 89/392/CEE e successive modifiche. Non distruggere, non modificare, integrare solo con fascicoli aggiuntivi

Data emissione 27/10/2017 REV. 1

Soc. Bilanciali Internazionale - Gomba Bilance

Impianti industriali di pesatura

Via Luigi Volpicella N° 222 - NAPOLI - Tel. (081) 5720686 - Fax (081) 5721656 - e mail info@gombabilance.it

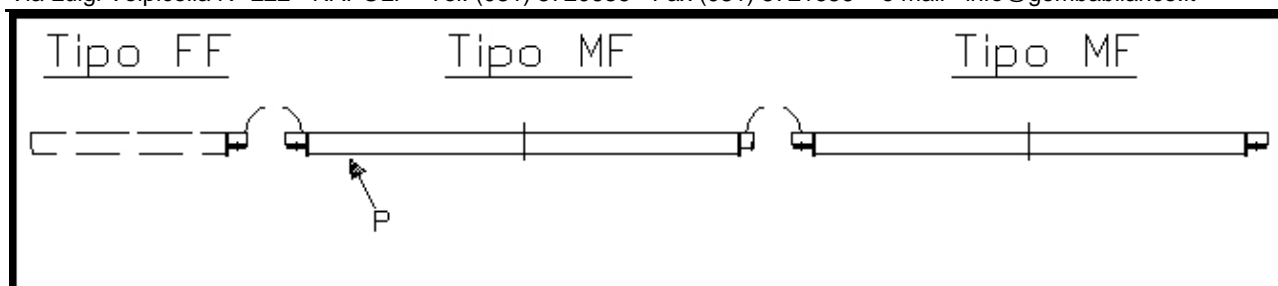
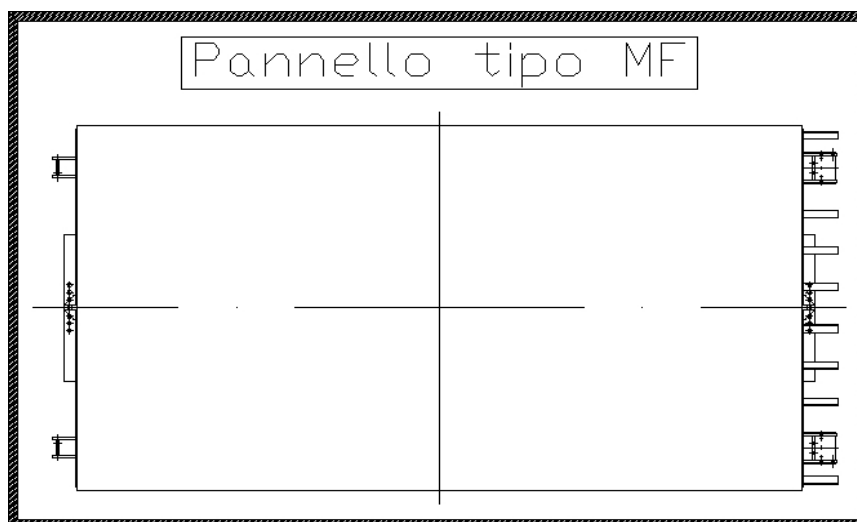
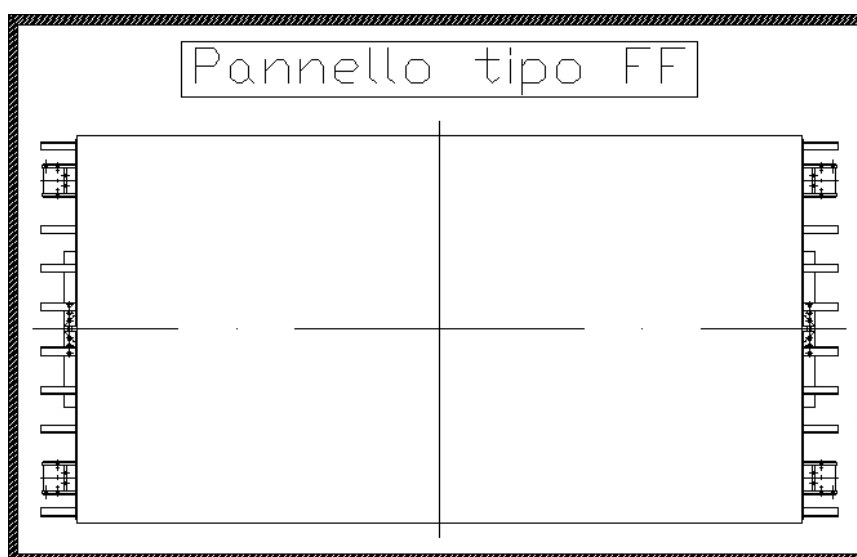


Fig.9



Questo è il fascicolo tecnico della costruzione ai sensi dell' allegato V della direttiva 89/392/CEE e successive modifiche. Non distruggere, non modificare, integrare solo con fascicoli aggiuntivi

Data emissione 27/10/2017 REV. 1

Soc. Bilanciali Internazionale - Gomba Bilance

Impianti industriali di pesatura

Via Luigi Volpicella N° 222 - NAPOLI - Tel. (081) 5720686 - Fax (081) 5721656 – e mail info@gombabilance.it

In funzione dei tipo di pesa (2 campate o 3 campate) il ponte si presenta come indicato in fig. 10; in ogni caso occorre montare per primo il pannello di tipo FF e successivamente il/i pannelli di tipo MF .

Utilizzare,per il sollevamento e la movimentazione di ogni singolo modulo, i punti di presa predisposti tramite idonee funi o catene come in fig.11

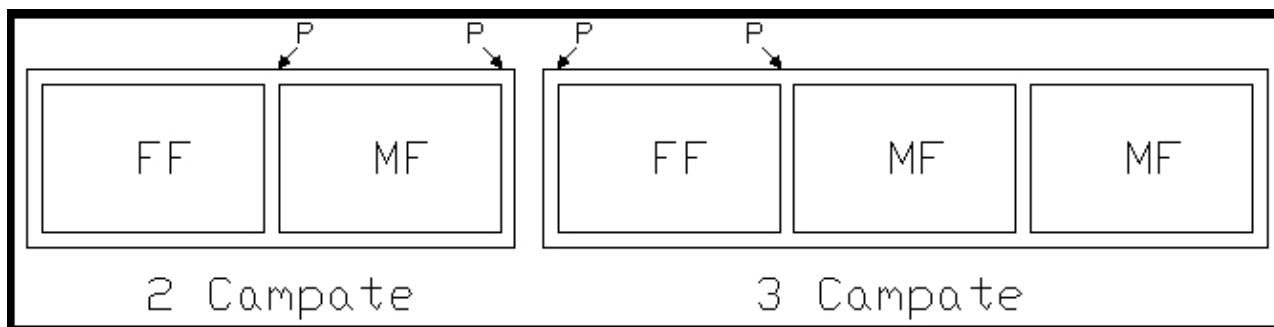


fig. 10

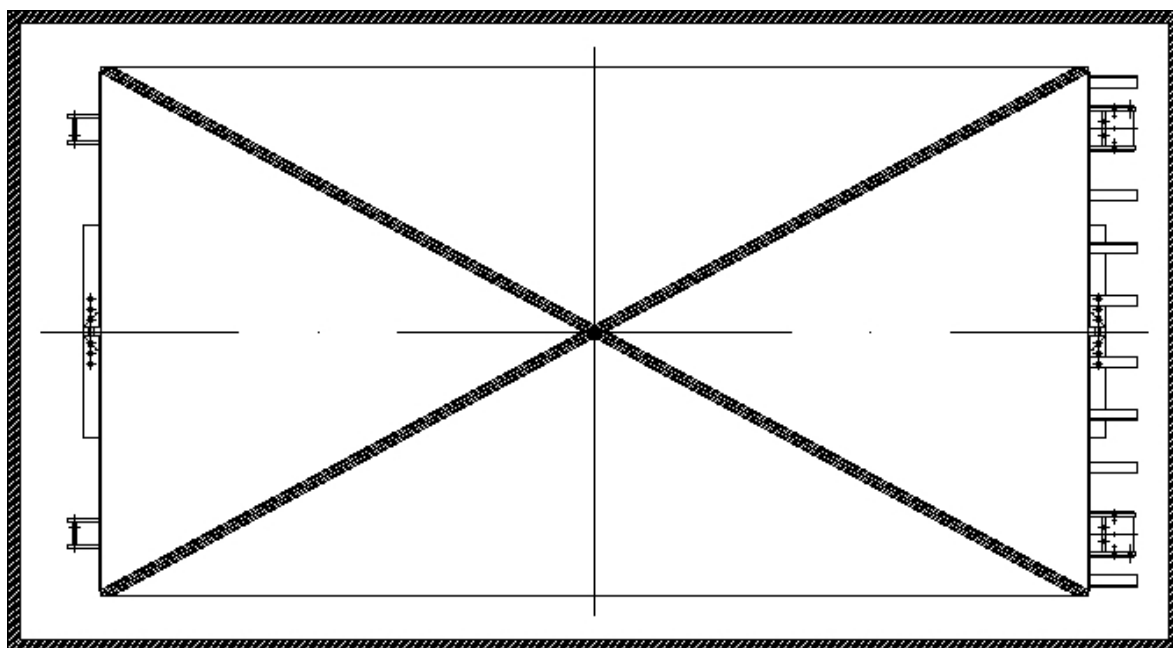


fig 11

Calare i singoli moduli nella buca seguendo la tabella 2

Questo è il fascicolo tecnico della costruzione ai sensi dell' allegato V della direttiva 89/392/CEE e successive modifiche. Non distruggere, non modificare,integrare solo con fascicoli aggiuntivi

Data emissione 27/10/2017 REV. 1

Soc. Bilanciai Internazionale - Gomba Bilance

Impianti industriali di pesatura

Via Luigi Volpicella N° 222 - NAPOLI - Tel. (081) 5720686 - Fax (081) 5721656 – e mail info@gombabilance.it

Montare le viti M20 nelle mensole di collegamento fig12 particolare "A"

Verificare che la distanza tra le lamiere dei moduli accoppiati sia di 303 mm. Su tutta la lunghezza, nel caso si deve registrare, agire con il bullone (3) per avvicinare e con il bullone (2) per allontanare.

Verificare la linearità dei moduli su tutta la lunghezza del bilico, per la registrazione, agire sui bulloni (1).

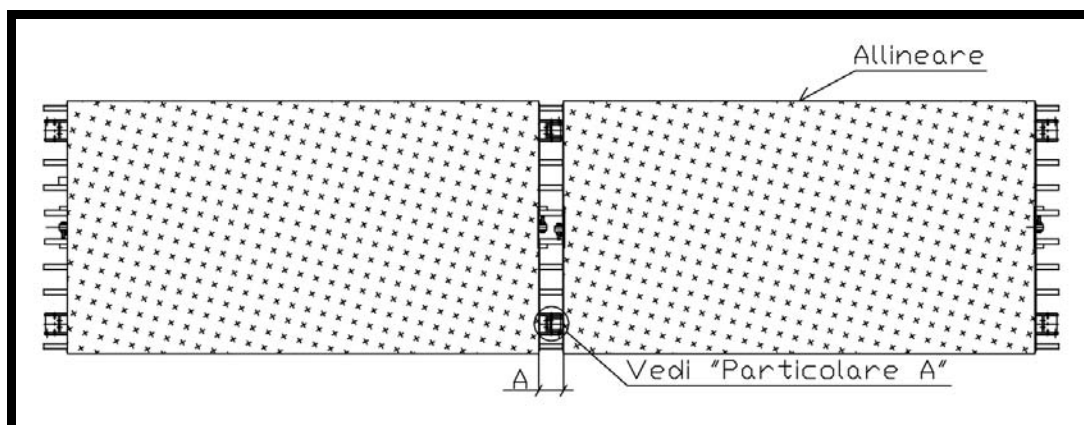
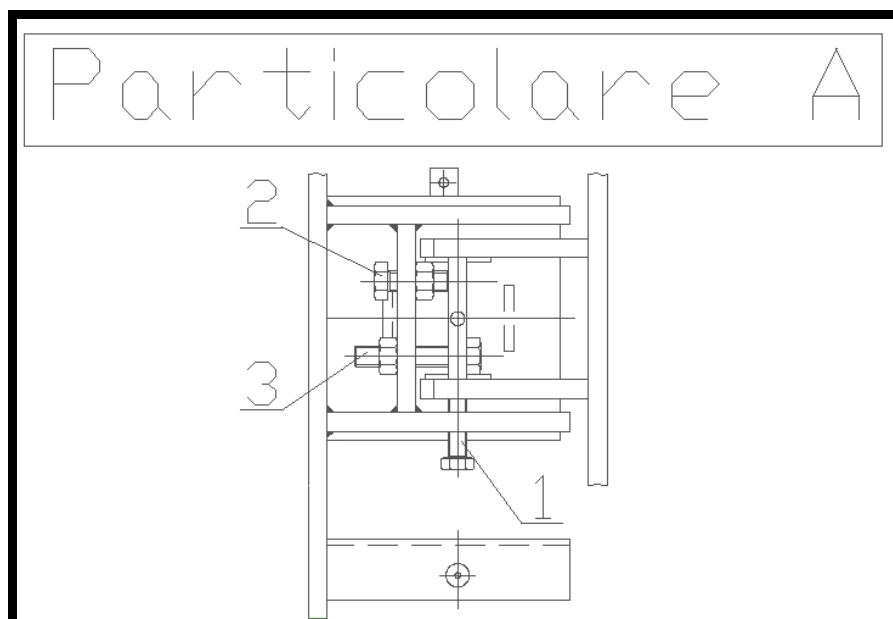


fig. 12



Particolare A

Ad operazione avvenuta, bloccare le viti 1 e 2 della fig. 12 in modo da eliminare i giochi.

Ultimate queste operazioni, con l'ausilio di un martinetto sollevare tutti i punti di appoggio ed inserire le finte celle, facendo attenzione che siano perfettamente verticali. (fig.13).

Questo è il fascicolo tecnico della costruzione ai sensi dell' allegato V della direttiva 89/392/CEE e successive modifiche. Non distruggere, non modificare, integrare solo con fascicoli aggiuntivi

Data emissione 27/10/2017 REV. 1

Soc. Bilanciali Internazionale - Gomba Bilance

Impianti industriali di pesatura

Via Luigi Volpicella N° 222 - NAPOLI - Tel. (081) 5720686 - Fax (081) 5721656 – e mail info@gombabilance.it

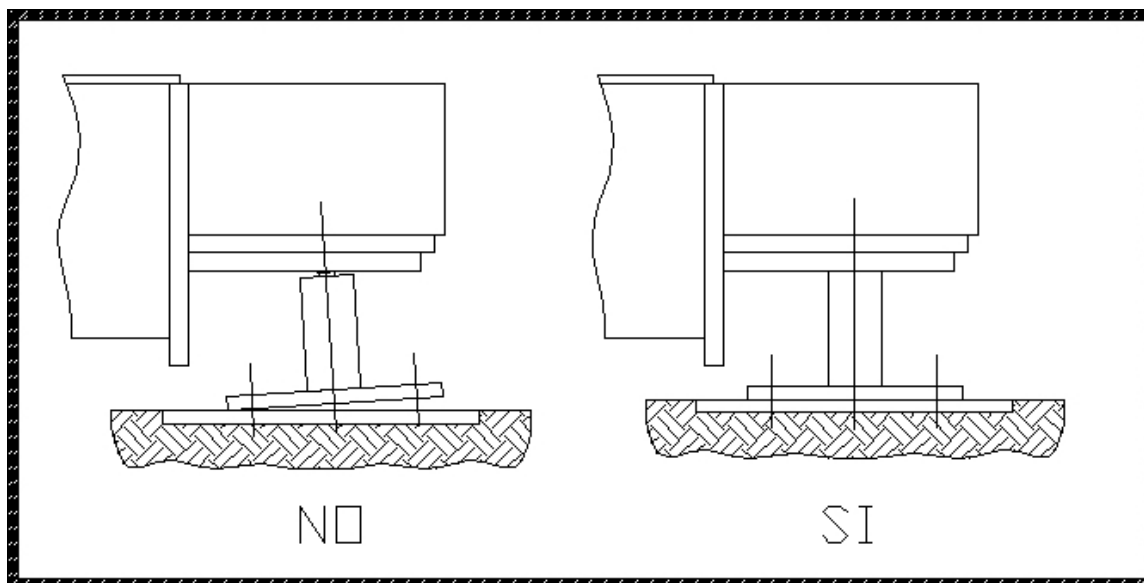


Fig.13

Completato il controllo della verticalità delle finte celle, procedere alla saldatura dei blocchetti per il fissaggio della piastra dell' alloggiamento della cella di carico (vedi fig. 14).

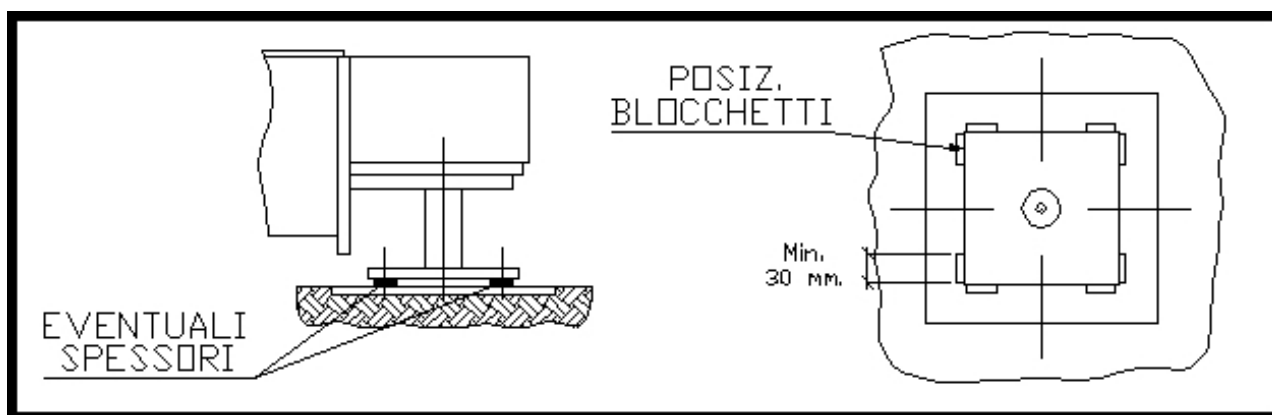


Fig. 14

Questo è il fascicolo tecnico della costruzione ai sensi dell' allegato V della direttiva 89/392/CEE e successive modifiche. Non distruggere, non modificare, integrare solo con fascicoli aggiuntivi

Data emissione 27/10/2017 REV. 1

Soc. Bilanciai Internazionale - Gomba Bilance

Impianti industriali di pesatura

Via Luigi Volpicella N° 222 - NAPOLI - Tel. (081) 5720686 - Fax (081) 5721656 – e mail info@gombabilance.it

- Montaggio botole

Procedere al montaggio delle **botole trasversali** :

n° 3 per pese a 2 campate

n° 4 per pese a 3 campate

Utilizzare le 4 viti M14 (Fig 15)

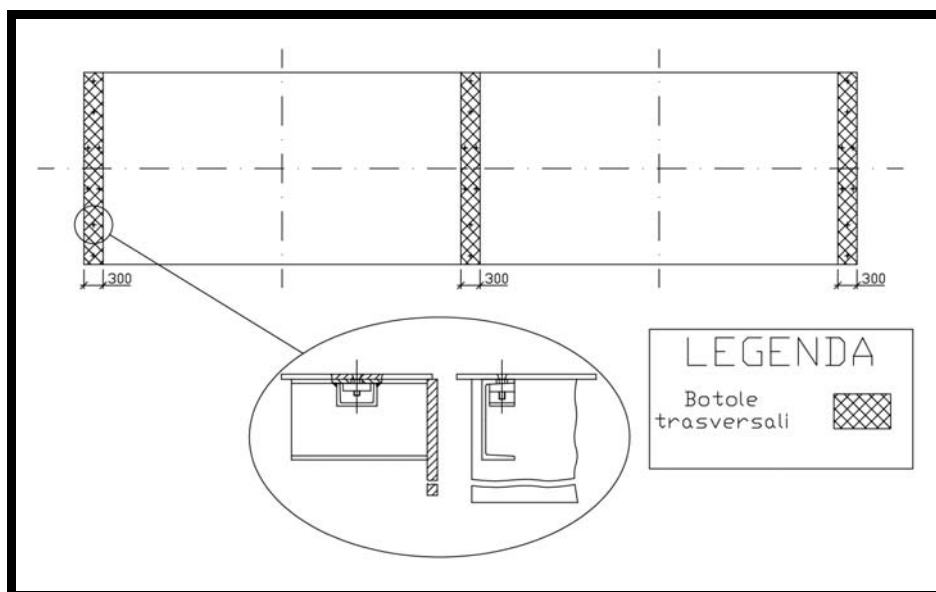


fig. 15

Soc. Bilanciali Internazionale - Gomba Bilance

Impianti industriali di pesatura

Via Luigi Volpicella N° 222 - NAPOLI - Tel. (081) 5720686 - Fax (081) 5721656 – e mail info@gombabilance.it

Per il numero di botole da utilizzare rifarsi alla Tabella 3:

LEGENDA									
A6 FF:	Pannello di dimensioni 6,15x1,5 (m.) Femmina Femmina								
A6 MF:	Pannello di dimensioni 6,15x1,5 (m.) Maschio Femmina								
A4 FF:	Pannello di dimensioni 4,15x1,5 (m.) Femmina Femmina								
A4 MF:	Pannello di dimensioni 4,15x1,5 (m.) Maschio Femmina								
BT:	Botola trasversale dimensioni 3x0.3 (m.)								
Modelli									
Dimensioni	Portata	A6FF	A6 MF	A4FF	A4 MF	BT			Peso totale (Kg.)
		Quant.	Quant.	Quant.	Quant.	Quant.			
4x3	15-20	-	-	2	-	2			2340
6x3	15-20-40	2	-	-	-	2			3526
8x3	40-50-60	-	-	2	2	3			4960
10x3	40-50-60	2	-	-	2	3			5240
14x3	60-80	2	-	-	4	4			7760
16x3	60-80	-	4	2	-	4			8712
18x3	60-80	2	4	-	-	4			10580

Tab. 3

Per il montaggio delle botole trasversali utilizzare le viti M12 con il piastrino P in dotazione .

Nella fig.17 e mostrato un corretto montaggio di due semimoduli con la botola trasversale inserita.

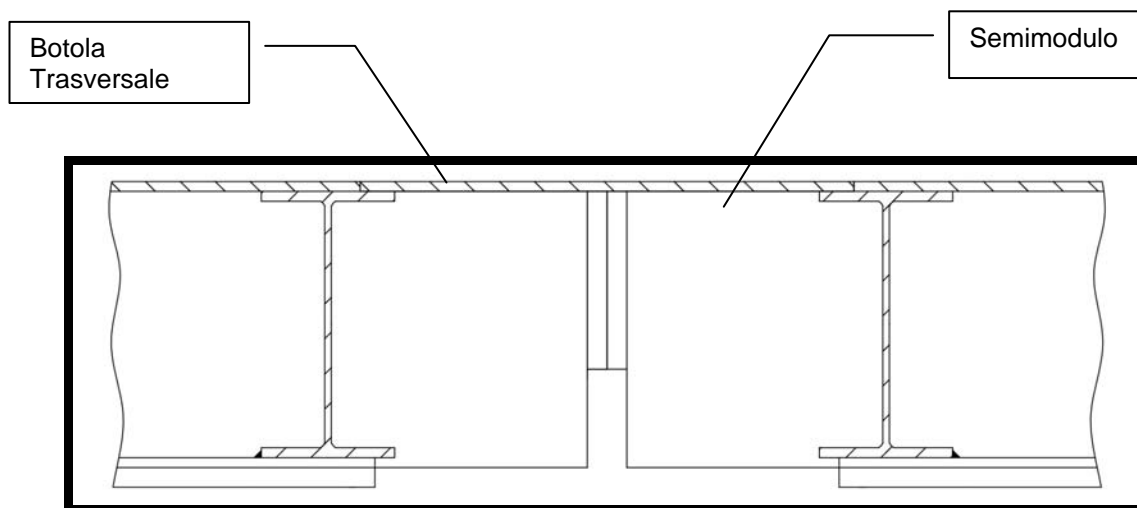


Fig. 17

Disporre le botole longitudinali come indicato in tab. 3, suddividendo in parti uguali l'eventuale gioco laterale con i pannelli.

Questo è il fascicolo tecnico della costruzione ai sensi dell' allegato V della direttiva 89/392/CEE e successive modifiche. Non distruggere, non modificare, integrare solo con fascicoli aggiuntivi

Data emissione 27/10/2017 REV. 1

Soc. Bilanciai Internazionale - Gomba Bilance

Impianti industriali di pesatura

Via Luigi Volpicella N° 222 - NAPOLI - Tel. (081) 5720686 - Fax (081) 5721656 – e mail info@gombabilance.it

- Montaggio del Bordo di coronamento

Iniziare il montaggio dai due bordi di testata e successivamente proseguire con il bordo laterale (per le pese interrate). Per i bordi laterali completare il tamponamento con l'ausilio di lamiere o tavole in legno (fig18 A)

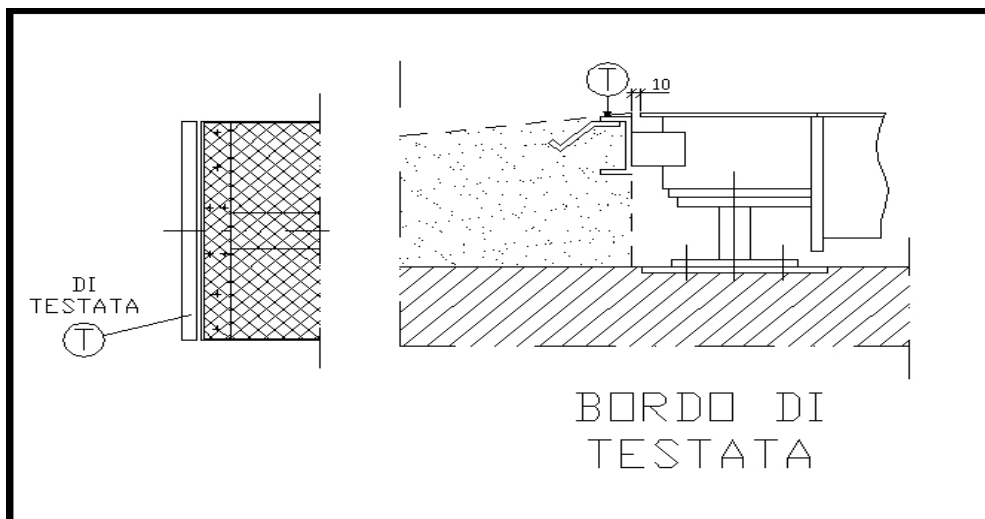


fig. 18 pesa fuori terra

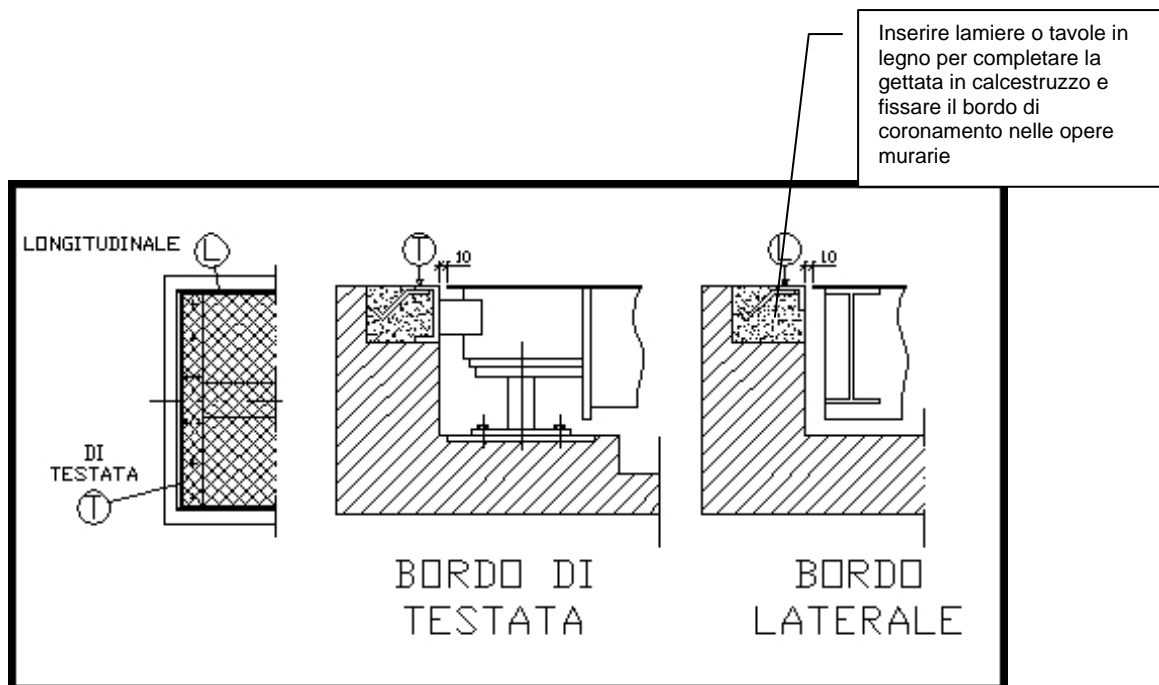


fig18A Pesa interrata

Questo è il fascicolo tecnico della costruzione ai sensi dell' allegato V della direttiva 89/392/CEE e successive modifiche. Non distruggere, non modificare, integrare solo con fascicoli aggiuntivi

Data emissione 27/10/2017 REV. 1

Soc. Bilanciali Internazionale - Gomba Bilance

Impianti industriali di pesatura

Via Luigi Volpicella N° 222 - NAPOLI - Tel. (081) 5720686 - Fax (081) 5721656 – e mail info@gombabilance.it

Sostenere i bordi della pesa tramite distanziali (vedi fig. 19), lasciando una luce di 10 mm. I distanziali devono essere saldati alle due parti da collegare (pesa e bordo).

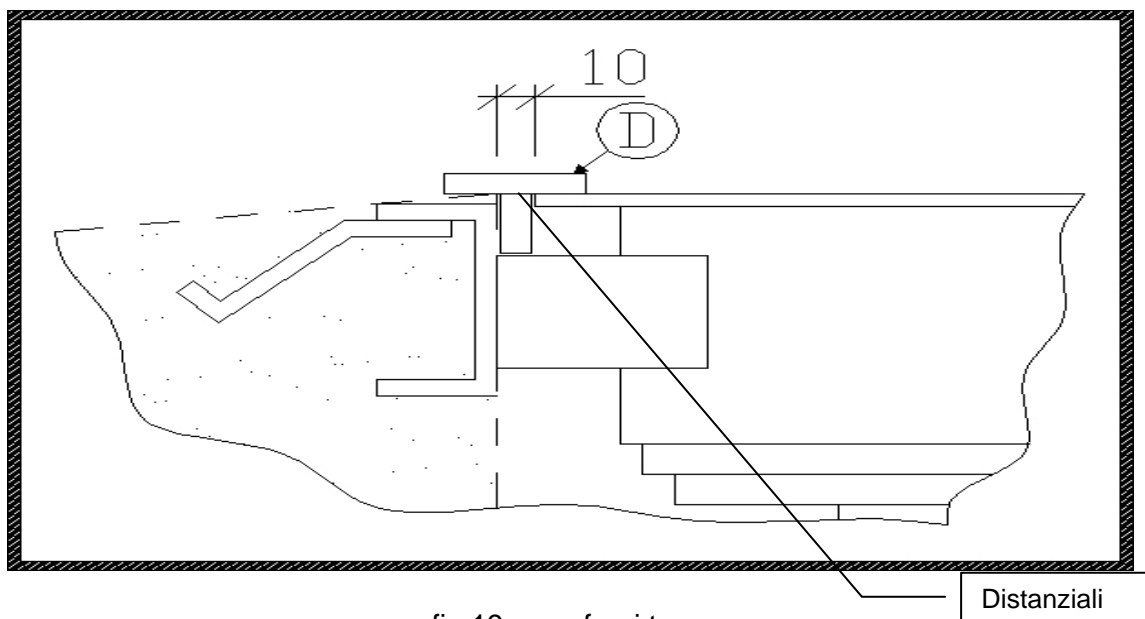


fig 19 pesa fuori terra

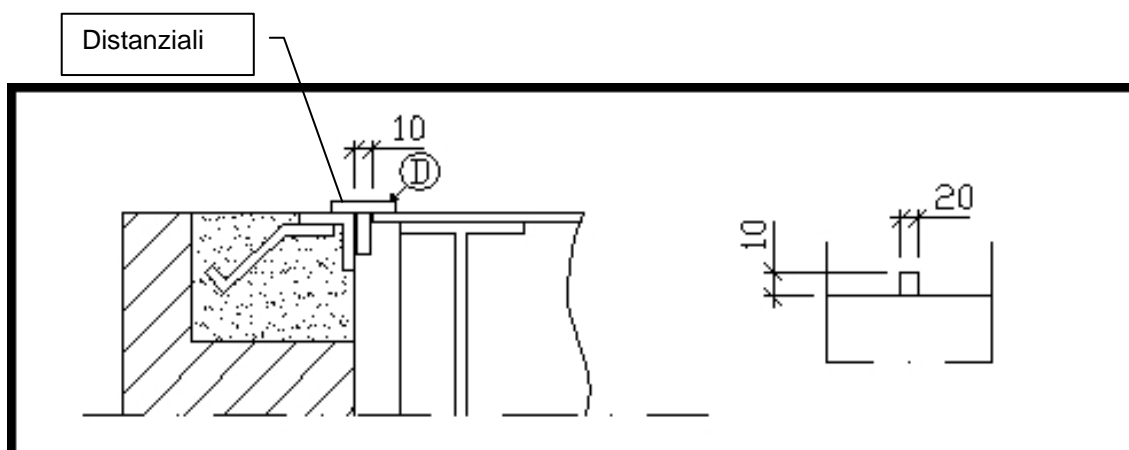


fig. 19A pesa interrata

Questo è il fascicolo tecnico della costruzione ai sensi dell' allegato V della direttiva 89/392/CEE e successive modifiche. Non distruggere, non modificare, integrare solo con fascicoli aggiuntivi

Data emissione 27/10/2017 REV. 1

Soc. Bilanciali Internazionale - Gomba Bilance

Impianti industriali di pesatura

Via Luigi Volpicella N° 222 - NAPOLI - Tel. (081) 5720686 - Fax (081) 5721656 – e mail info@gombabilance.it

I distanziali vanno posizionati ad una distanza non inferiore a 1 metro uno dall'altro. Utilizzare gli stessi distanziali per garantire la luce di 10 mm (fig. 19).
Saldare infine i bordi laterali e longitudinali (fig. 20)

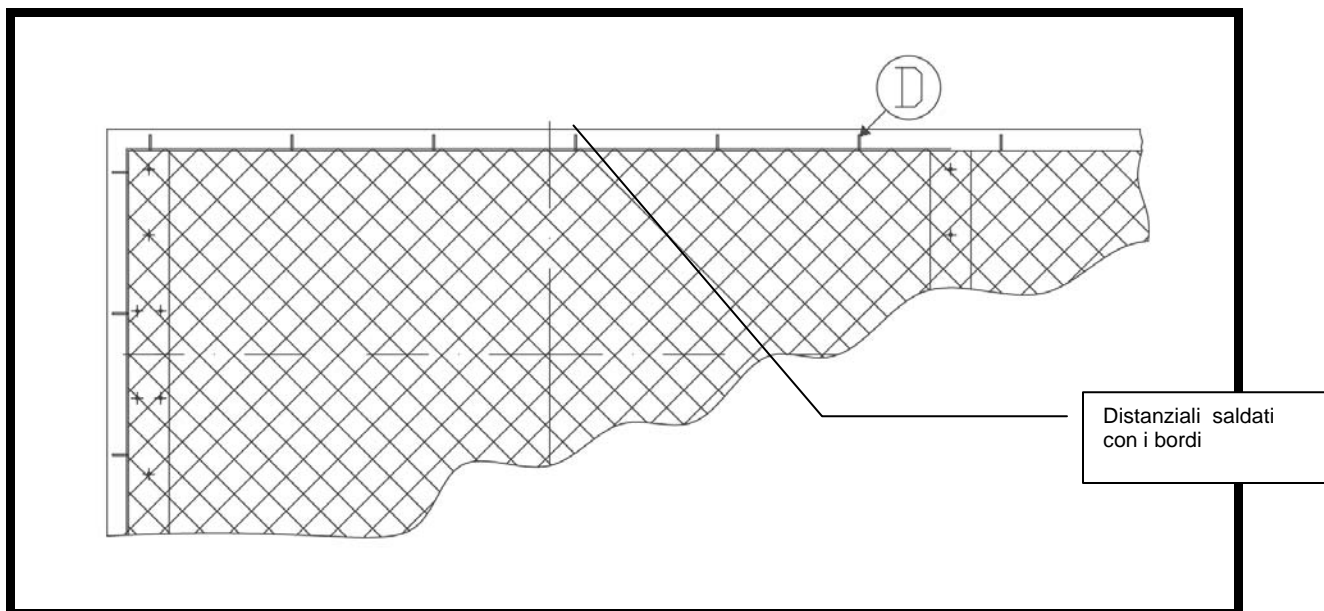


fig.20

I lamierini o le tavole in legno (fig. 19) devono essere montati con l'inclinazione verso il lato esterno della piattaforma. La parte inferiore deve essere fissata attraverso fili di ferro all'armatura, mentre la parte superiore deve essere fissata al bordo tramite fili di ferro o punti di saldatura. Ove rimanga qualche fessura tra l'opera muraria e i lamierini, tamponare con carta o altro materiale che non permetta la fuoriuscita del calcestruzzo.

Procedere al completamento delle opere murarie con il getto di calcestruzzo-

Attenzione ! : non fare entrare nella fossa o aderire contro parti della bilancia il calcestruzzo.

TERZA FASE

MONTAGGIO CELLE DI CARICO, TERMINALE ELETTRONICO E CABLAGGI.

- Tipi di celle e supporti

Nella figura sottostante è rappresentata la cella di carico Utilcell (fig. 22) con i relativi supporti.

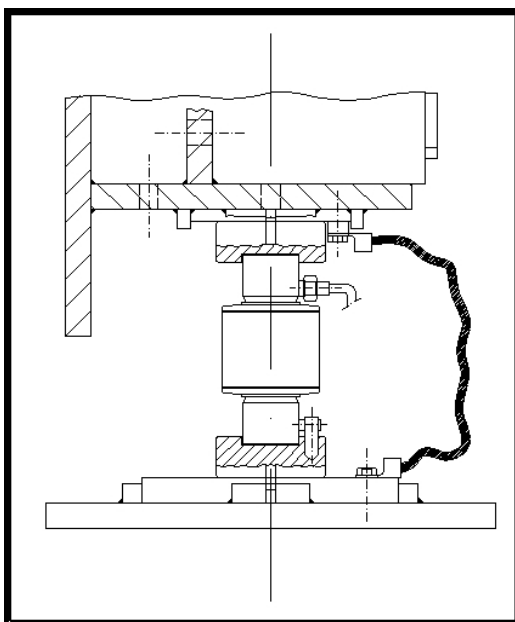


Fig.22

- Sbloccaggio ponte

Questa operazione deve essere eseguita con le opere murarie completate ed il cemento rappreso. Consiste nel rimuovere tramite martello e scalpello i distanziali (fig. 20). Togliere le saldature con mola flessibile e ritoccare questi punti con vernice.

- Rimozione finte celle e montaggio celle con accessori.

Questa operazione deve essere preceduta dalla rimozione di tutte le botole trasversali .
Togliere le finte celle alla piattaforma (fig. 13).
Montare i cuscinetti di protezione (fig 26) portandoli direttamente a contatto con il bordo.

Soc. Bilanciali Internazionale - Gomba Bilance

Impianti industriali di pesatura

Via Luigi Volpicella N° 222 - NAPOLI - Tel. (081) 5720686 - Fax (081) 5721656 – e mail info@gombabilance.it

Sostituire le celle rispettando la numerazione di fig. 23 .

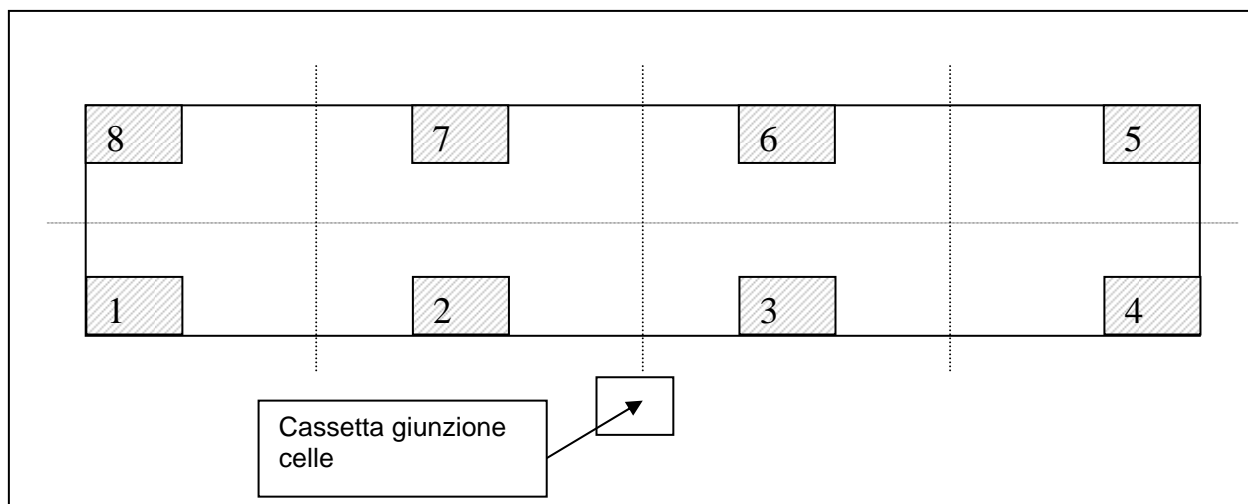


Fig.23

Procedere alla sostituzione utilizzando un martinetto per il sollevamento, inserendo sempre fra il ponte e l'opera muraria un distanziale di sicurezza (gioco max 10 mm), rispettando le seguenti modalità vedi fig.24 :

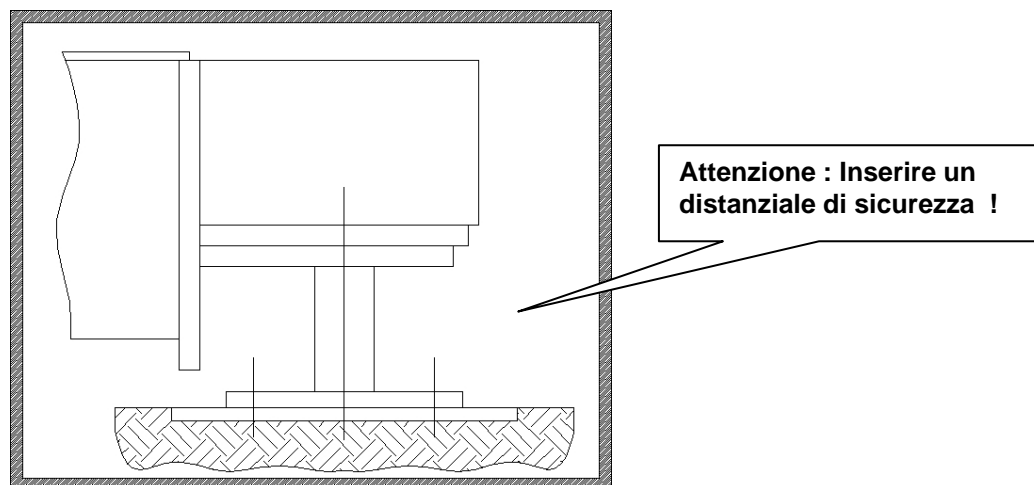


Fig. 24

Svitare le viti M10 .

Sollevare il ponte quanto basta per estrarre la finta cella (circa 15 / 20 mm).

Inserire un distanziale di sicurezza.

Togliere la finta cella.

Questo è il fascicolo tecnico della costruzione ai sensi dell' allegato V della direttiva 89/392/CEE e successive modifiche. Non distruggere, non modificare, integrare solo con fascicoli aggiuntivi

Data emissione 27/10/2017 REV. 1

Soc. Bilanciali Internazionale - Gomba Bilance

Impianti industriali di pesatura

Via Luigi Volpicella N° 222 - NAPOLI - Tel. (081) 5720686 - Fax (081) 5721656 – e mail info@gombabilance.it

Particolare del montaggio cella di carico:

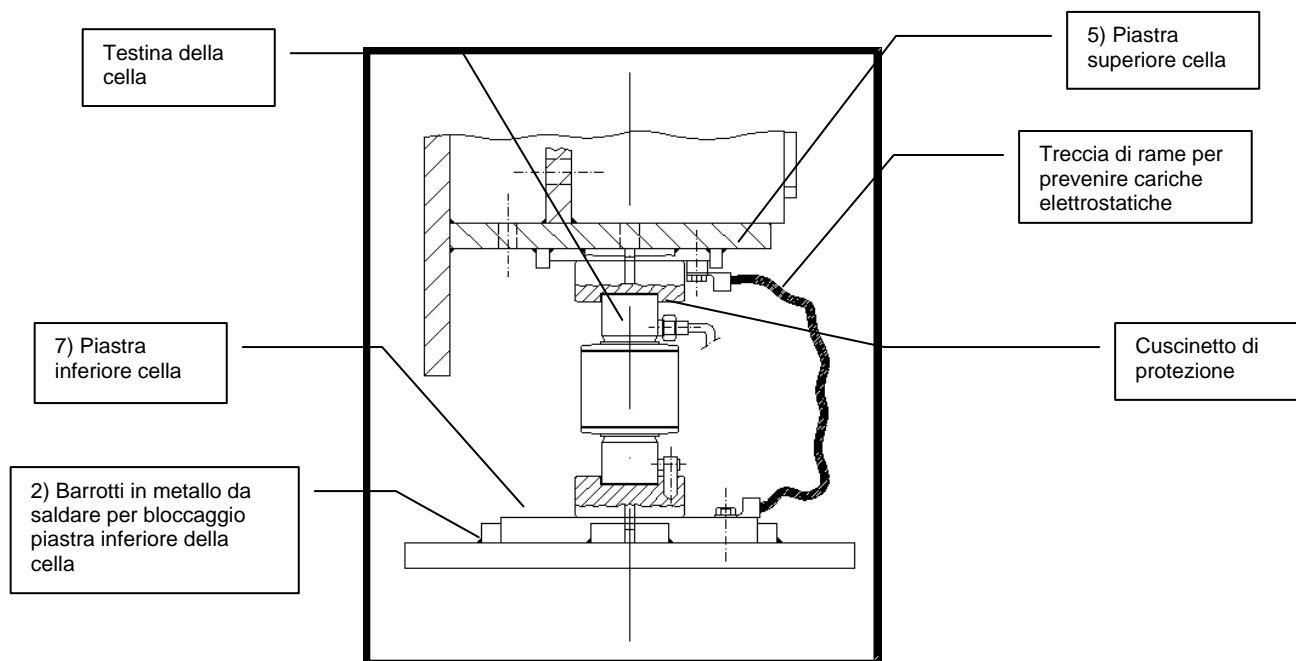


Fig.25

Poggiare la piastra di appoggio della cella (7) sulla piastra di fondazione (2)
Inserire un martinetto idraulico tra la piastra di fondazione (2) e la parte inferiore del modulo.
Sollevare il pistone del martinetto idraulico in maniera che si sollevi il modulo di qualche centimetro dai pilastri di Fuori Servizio.

Montare il cavo di massa tra la traversa e la piastra di appoggio.

Montare la piastra superiore della cella (5).

Sistemare la cella sulla piastra di appoggio (7)

Ingrassare le celle con grasso di tipo siliconico nella estremità superiore nella cava del cuscinetto.

Abbassare lentamente ,tramite il martinetto, il modulo sulla piastra di fondazione (2).

Mettere in asse e perpendicolarmente tutto il gruppo cella con riferimento alla piastra (5).

Qualora fosse necessario sollevare la cella ,per allinearla alle altre, introdurre dei dischi metallici (in dotazione della cella) , dello spessore necessario , tra la parte inferiore della cella e la piastra (7).

Controllare la verticalità della cella tramite l'indicatore di livello

Fissare la piastra (7) alla piastra di fondazione (2) , saldando intorno ad essa i particolari metallici di profilo quadro ai quattro angoli .

Eeguire la stessa operazione per tutti i gruppi delle celle.

Questo è il fascicolo tecnico della costruzione ai sensi dell' allegato V della direttiva 89/392/CEE e successive modifiche. Non distruggere, non modificare,integrare solo con fascicoli aggiuntivi

Data emissione 27/10/2017 REV. 1

Soc. Bilanciai Internazionale - Gomba Bilance

Impianti industriali di pesatura

Via Luigi Volpicella N° 222 - NAPOLI - Tel. (081) 5720686 - Fax (081) 5721656 – e mail info@gombabilance.it

Compiute queste operazioni regolare l'oscillazione del ponte tramite i bulloni posti ai bordi delle testate lasciando un gioco di:

- 8 mm in senso longitudinale (M24)
- 8 mm in senso trasversale (M20)

Dopo aver eseguito questa operazione, controllare di nuovo l'esatta verticalità delle celle mediante l'ausilio dell'indicatore di livello .

- Posizionamento scatola di giunzione e collegamento cavi.

Posizionare la scatola di giunzione nel pozzetto esterno alla pesa collocandola nel punto più alto possibile (evitare l'eventuale immersione in acqua).

Quando la distanza lo consente, portare la scatola all'interno dell'ufficio o postazione di pesatura. La scatola può essere montata a bordo pesa solo nel caso di pese sopraelevare. In questo caso va collocata negli appositi spazi predisposti .

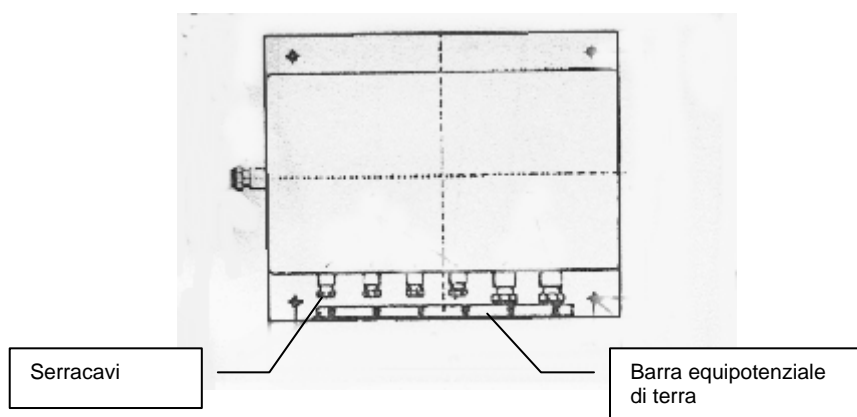


Fig. 29
Cassetta collegamento celle

Collegare i cavi di terra secondo lo schema della fig 30 della pagina seguente, **facendo attenzione che i capicorda dei cavi, facciano bene contatto con le parti metalliche, e che su queste ultime non vi siano residui di vernice o di ruggine.**

Infilare i cavi delle celle nei tubi fino alla scatola di giunzione. In corrispondenza delle celle di carico il cavo deve avere lo spazio per i movimenti di oscillazione della cella senza danneggiare il cavo stesso.

Questo è il fascicolo tecnico della costruzione ai sensi dell' allegato V della direttiva 89/392/CEE e successive modifiche. Non distruggere, non modificare, integrare solo con fascicoli aggiuntivi

Data emissione 27/10/2017 REV. 1

Soc. Bilanciai Internazionale - Gomba Bilance

Impianti industriali di pesatura

Via Luigi Volpicella N° 222 - NAPOLI - Tel. (081) 5720686 - Fax (081) 5721656 – e mail info@gombabilance.it

- Installazione del terminale elettronico

Per la rimozione dell'imballo, per le modalità di allacciamento alla rete nonché per la messa in funzione, seguire le istruzioni riportate sul manuale relativo al modello utilizzato.

occorre comunque:

collegare il terminale elettrico alla scatola di derivazione tramite il relativo connettore (Vedi schema allegato in ultima pagina) connettore (bilancia);

collegare il cavo di terra come da fig.30 (è lo stesso della terra generale).

Soc. Bilanciai Internazionale - Gomba Bilance

Impianti industriali di pesatura

Via Luigi Volpicella N° 222 - NAPOLI - Tel. (081) 5720686 - Fax (081) 5721656 – e mail info@gombabilance.it

QUARTA FASE

CONTROLLI E MESSA IN FUNZIONE

I controlli relativi alla verticalità delle celle e al gioco laterale e longitudinale dei ponte sono stati descritti nella prima fase all'inizio del manuale.

La catena metrologica (terminale, scatola di giunzione, celle di carico) componente le bilance di media e piccola portata viene fornita già pretrata presso lo stabilimento della A.Gomba & C.

In questo manuale sono riportate quindi le istruzioni per il corretto montaggio e per le verifiche funzionali da effettuare per il rispetto delle tolleranze previste dalla normativa metrica.

Operazioni da eseguire:

Lasciare il terminale acceso per almeno 10 min. prima di iniziare le prove.

REGOLAZIONE ANGOLI

Quantità delle masse da utilizzare per la prova

Per determinare il valore del carico mobile necessario, da collocare sugli angoli, per le prove, utilizzare la seguente formula (norma Europea EN 45501):

$$\text{CARICO} = \frac{\text{PORTATA BILANCIA (Max)}}{(\text{N}^\circ \text{CELLE} - 1)}$$

$$\text{ES. Con un Max 80000 kg con 8 celle si avrà : } \frac{80000}{(8 - 1)} = 11428 \text{ kg (si approssima a 11500 kg)}$$

Ove non fosse possibile reperire un carico del peso equivalente al valore calcolato, si può utilizzare anche un carico ridotto di peso non inferiore alla metà' del carico teorico (nell'esempio 6000 kg)

3) Corretto posizionamento del carico.

Il carico deve essere posto su ogni punto d'appoggio (cella di carico) e per quanto possibile, non deve interessare i punti d'appoggio adiacenti.

Per esempio in una pesa a ponte con 8 celle, le zone di carico sono individuate in figura 31

Questo è il fascicolo tecnico della costruzione ai sensi dell' allegato V della direttiva 89/392/CEE e successive modifiche. Non distruggere, non modificare, integrare solo con fascicoli aggiuntivi
Data emissione 27/10/2017 REV. 1

Soc. Bilanciali Internazionale - Gomba Bilance

Impianti industriali di pesatura

Via Luigi Volpicella N° 222 - NAPOLI - Tel. (081) 5720686 - Fax (081) 5721656 – e mail info@gombabilance.it

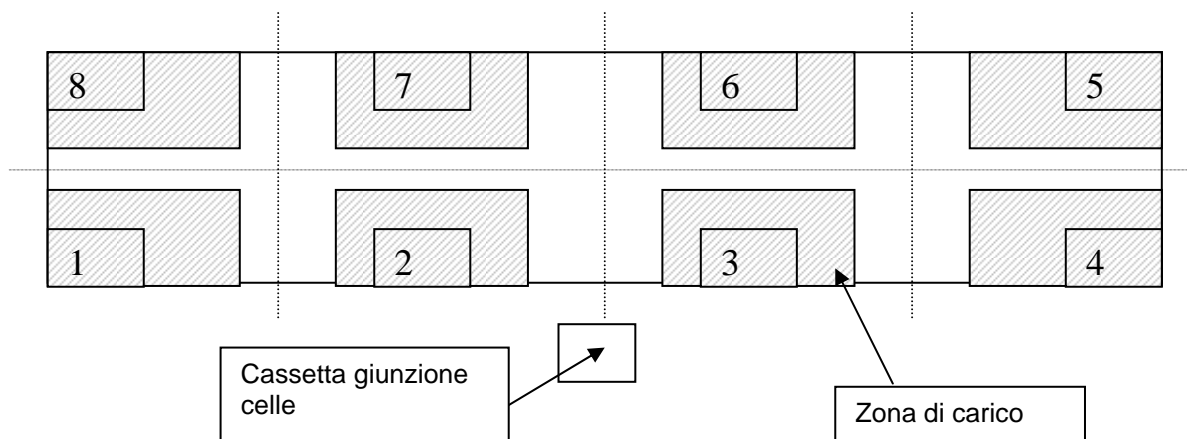


Figura 31

Zone di carico e numerazione standard delle celle, che prende come riferimento, la posizione della scatola di giunzione o il lato ove è collocato l'apparecchio pesatore.

In figura 2 sono mostrate le posizioni corrette del carico mobile.

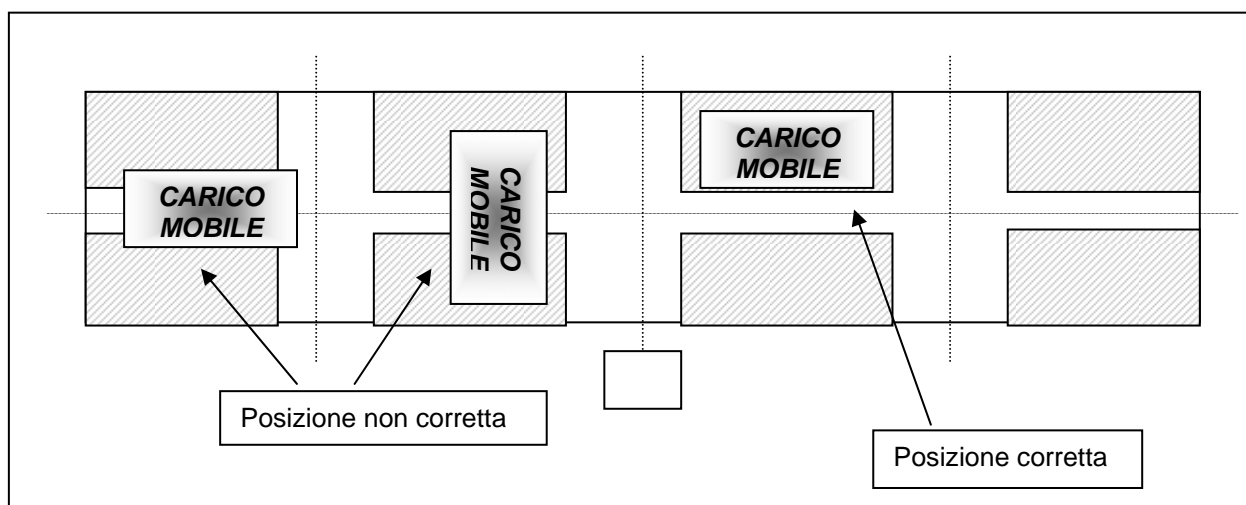


Figura 32

4) Rilevamento dei dati e calcolo degli errori

- I. Accertarsi che il terminale indichi 0 kg, diversamente azzerare il peso con l'apposito tasto.
2. Posizionare il carico su ogni cella e rilevare il valore visualizzato dal terminale annotandolo in una tabella.

Questo è il fascicolo tecnico della costruzione ai sensi dell' allegato V della direttiva 89/392/CEE e successive modifiche. Non distruggere, non modificare, integrare solo con fascicoli aggiuntivi

Data emissione 27/10/2017 REV. 1

Soc. Bilanciali Internazionale - Gomba Bilance

Impianti industriali di pesatura

Via Luigi Volpicella N° 222 - NAPOLI - Tel. (081) 5720686 - Fax (081) 5721656 – e mail info@gombabilance.it

Non è necessario scaricare la bilancia tra le varie prove di carico, ma se alla fine si nota uno scostamento dello zero è bene ripetere le prove.

3. Calcolare gli scostamenti (differenze) fra gli angoli.

Per la determinazione di questi valori occorre considerare 2 casi:

3.1 Regolazione effettuata utilizzando delle masse campione regolamentari.

3.2. Regolazione effettuata utilizzando un carico mobile di valore incognito (zavorra).

Nel caso 3.1 il valore di riferimento è dato dalle masse utilizzate quindi necessita verificare l'entità degli scostamenti da tale valore.

Nel caso 3.2 il peso risultante uguale, sulla maggior parte degli angoli, è da assumere come valore di riferimento per gli scostamenti. Altrimenti assumere un valore di peso qualsiasi.

In entrambi i casi si arriva alla determinazione degli scostamenti presenti su ciascuna cella.

ATTENZIONE! E' necessario rifare la taratura dopo la correzione degli angoli.

1° esempio.

Supponiamo di disporre di un carico mobile (zavorra) e di rilevare i seguenti dati:

Cella	1	2	3	4	5	6	7	8
Valore indicato	6280	6268	6280	6288	6280	6280	6260	6260

Assumendo come valore campione 6280 kg determiniamo l'errore per ogni cella

Cella	1	2	3	4	5	6	7	8
Errore in kg rispetto al valore campione	0 kg	- 12 kg	0 kg	+ 8 kg	0 kg	0 kg	- 20 kg	- 20 kg

2° esempio.

Supponiamo di avere a disposizione un quantitativo di masse uguale a 6000 kg e di rilevare i seguenti dati :

Cella	1	2	3	4	5	6	7	8
Valore indicato	6000	6004	6000	6008	6000	6000	5996	5996

in questo caso l' errore su ciascuna cella è:

Cella	1	2	3	4	5	6	7	8
Errore in kg rispetto al valore campione	0kg	+4kg	0kg	+8kg	0kg	0kg	-4kg	-4kg

Questo è il fascicolo tecnico della costruzione ai sensi dell' allegato V della direttiva 89/392/CEE e successive modifiche. Non distruggere, non modificare, integrare solo con fascicoli aggiuntivi

Data emissione 27/10/2017 REV. 1

Soc. Bilanciali Internazionale - Gomba Bilance

Impianti industriali di pesatura

Via Luigi Volpicella N° 222 - NAPOLI - Tel. (081) 5720686 - Fax (081) 5721656 – e mail info@gombabilance.it

5) Quando equilibrare gli angoli

5.1) Direttiva 901384 CEE

La direttiva 90/384 CEE prevede le seguenti tolleranze:

Controllo in fase di verifica CE

"Controllo periodico

Tab. 1

Da	a	Errore
0 div.	500 div	+/- 0,5 div
501 div.	2000 div.	+/- 1 div
2001 div.	P.Max.	+/- 1,5 div

Tab. 2

Da	a	Errore
0 div.	500 div.	+/- 1 div
501 div.	2000 div.	+/- 2 div
2001 div.	P.Max.	+/- 3 div

dove per divisione s'intende la divisione di verifica (in quest'esempio 20 kg).

5.2) Errori ammessi durante la calibrazione

In fase di calibrazione occorre fare rientrare le differenze. al di sotto della metà del valore massimo tollerato dalla direttiva CEE per la verifica CE (verifica prima)

Nell'esempio diventa:

Da	a	Errore max tollerato	
0 div.	500 div.	+/- 0,25 div	+/- 5 kg
501 div.	2000 div.	+/- 0,5 div	+/- 10 kg
2001 div.	P.Max.	+/- 0,75 div	+/- 15 kg

Le variazioni di 8 kg su 6280 kg (300 divisioni) nel 1° esempio, e di 8 kg su 6000 kg nel 2° esempio, rilevate sulla cella n° 4, non rientrano nella tolleranza di calibrazione ammessa, perché l'errore massimo tollerato è di ± 5 kg.

Soc. Bilanciai Internazionale - Gomba Bilance

Impianti industriali di pesatura

Via Luigi Volpicella N° 222 - NAPOLI - Tel. (081) 5720686 - Fax (081) 5721656 – e mail info@gombabilance.it

6)Regolazione degli angoli

6.1) Descrizione scheda di raccordo delle celle di carico

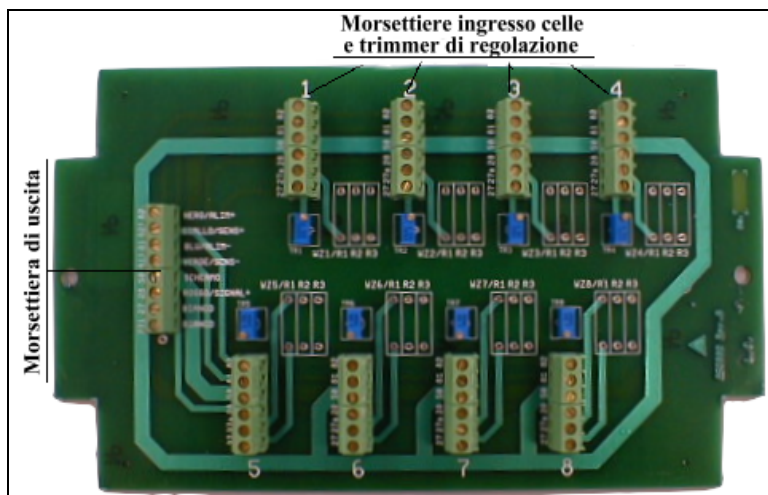


Figura 33

Scheda per il raccordo di max 8 celle di carico, montate sulle pese a ponte.

Per ogni cella di carico è presente un trimmer del valore di 50Ω (Fig. 33) in serie al segnale negativo della cella (questo per le celle SCHENCK, per le altre celle, il trimmer va in serie all'alimentazione positiva)

Quando si monta una scheda nuova ci si deve assicurare che i trimmer sono regolati a metà della loro corsa. Per verificarlo utilizzare un multimetro digitale e posizionare la manopola sulla scala OHM.

Soc. Bilanciali Internazionale - Gomba Bilance

Impianti industriali di pesatura

Via Luigi Volpicella N° 222 - NAPOLI - Tel. (081) 5720686 - Fax (081) 5721656 – e mail info@gombabilance.it

1) Pese a ponte

Con un puntale mettersi sul morsetto 27 del connettore di uscita e con l'altro sul 27a del connettore ingresso cella. Misurare il valore della resistenza e se diverso da 25 ohm correggere, ruotando con un cacciavite, il trimmer interessato, tenendo presente che ruotando in senso orario la resistenza diminuisce e di conseguenza il peso aumenta. Ripetere la stessa operazione per gli altri trimmer

6.3) Metodo di regolazione angoli

Dopo aver calcolato gli errori , regolare i trimmer utilizzando la seguente formula :

$$\frac{P_{vis} - P_{camp}}{P_{camp}} * R_c + R_e = R_x$$

Dove:

R_x = Resistenza da calcolare
 P_{vis} = Peso visualizzato
 P_{camp} = Peso campione
 R_c = Resistenza cella
 R_e = Resistenza di correzione esistente

Ritornando alla tabella degli errori, facciamo un esempio numerico ipotizzando una pesa a ponte con otto celle Schenck, la cui resistenza è 4000 ohm e i trimmer sono regolati a 25 ohm.

N.B.: I valori di resistenza dei trimmer vanno presi con apparecchiatura spenta così anche la conseguente regolazione.

Cella	1	2	3	4	5	6	7	8
Valore indicato	60280	6268	6280	6288	6280	6280	6260	6260

Assumendo come valore campione 6280 kg determiniamo l'errore per ogni cella

Cella	1	2	3	4	5	6	7	8
Errore in kg rispetto al valore campione	0 kg	- 12 kg	0 kg	+ 8 kg	0 kg	0 kg	- 20 kg	- 20 kg

Soc. Bilanciai Internazionale - Gomba Bilance

Impianti industriali di pesatura

Via Luigi Volpicella N° 222 - NAPOLI - Tel. (081) 5720686 - Fax (081) 5721656 – e mail info@gombabilance.it

Siccome gli angoli 2-4-7-8 hanno delle differenze che non rientrano nelle tolleranze viste al punto 5.2 essi vanno corretti. Applicando la formula all'angolo n° 2 avremo:

$$\frac{6268 - 6280}{6280} * 4000 + 25 = 17,3 \text{ ohm}$$

Ciò significa che il trimmer della cella n° 2, da 25 ohm deve passare a 17,3 ohm.

Lo stesso procedimento va eseguito per le celle 4-7-8.

Ricontrollare poi gli angoli con la stessa massa (zavorra), ripetere tutte le operazioni fino al punto in cui gli errori rientrino al di sotto dei 50% degli errori massimi tollerati in fase di verifica CE.

AVVERTENZE: se si dovesse ripetere il controllo degli angoli ricordarsi di misurare la resistenza del trimmer interessato prima di applicare la formula, ed assumere tale valore come R_e .

Ripetere la taratura alla fine.

Dopo avere equilibrato gli angoli disabilitare il funzionamento in 'alta risoluzione (per gli strumenti che consentono l'abilitazione)

Per ulteriori dettagli fare riferimento al manuale installatore dei terminale in questione.

7) Campionatura pesa (fondo scala)

Quest'operazione deve essere fatta seguendo le indicazioni riportate nel manuale installatore dei terminali elettronici.

La taratura, può essere effettuata solo utilizzando le masse campione nella quantità prevista dalle norme metriche, con l' eventuale aggiunta di zavorra, adottando il metodo di sostituzione.

Quest'operazione può essere effettuata:

1. in concomitanza con la verifica CE e la relativa legalizzazione (in questo caso l' utente può iniziare ad utilizzare la bilancia).
2. Come predisposizione alla verifica CE (in questo caso la bilancia non può essere utilizzata fino al momento della sua legalizzazione).