

VEGA AN SELF



GOMBA



VEGA AN SELF

E' un prodotto completo che permette all'utenza di effettuare delle operazioni di peso sia in modalità automatica senza l'ausilio di personale, sia in modalità manuale .

La parte del sistema software è realizzata secondo le più innovative tecniche di designer per permettere all'operatore un facile utilizzo tramite il terminale VEGA TS di cui è composto il rilevatore di accessi . Inoltre per la parte relativa al riconoscitore di accesso la cura dei dettagli, l'uso di strumentazione elettronica all'avanguardia, la totale assenza di parti meccaniche in movimento come ventole e/o dischi di memoria .

E' dotato di una autodiagnostica locale interrogabile anche da remoto. Ciò permette al nostro personale tecnico di effettuare un rapido screening in caso di assistenza e tramite moduli opzionali permette di interagire con la strumentazione in campo come sensori di posizionamento, semafori, postazioni remote.



La sua struttura in acciaio inox AISI 304, è dotato di tutti gli accorgimenti necessari per garantirne l'affidabilità anche in condizioni estreme

Complete di tettoia , le permette l'utilizzo anche in esterno, sottoposta alla intemperie. Il sistema verrà corredato di un lettore di badge o trasponder per il riconoscimento dell'automezzo.

Grazie ad un apposito palo di sostegno di altezza regolabile, consente la pesatura da terra o direttamente da bordo automezzo.

Il sistema può essere corredato di una stampante termica per il rilascio di eventuali documenti di pesatura. Il meccanismo di stampa prevede l'emissione di scontrini su carta termica di ampiezza massima 80 mm. In tal caso lo scontrino ha valore metrologico in quanto sullo stesso è sempre riportato il codice univoco di memoria fiscale. Un apposito tasto di ristampa permette la riemissione di una copia dell'operazione di pesatura eseguita

La configurazione standard prevede la gestione degli archivi automezzo, cliente, materiale,note, ma l'applicativo in oggetto prevede la completa personalizzazione dei database. I dati memorizzati e richiamati sono visualizzati immediatamente sulla pagina principale dell'archivio.

L'operazione di stampa in manuale delle operazioni di peso può avvenire tramite l'utilizzo di una stampante slip printer, oppure tramite l'utilizzo di una stampante di sistema regolarmente riconosciuta da Windows.

L'emissione dei documenti stampabili si completa con la possibilità di stampa di tutte le strutture archiviali in uso ordinate e filtrate per una qualsiasi chiave del database.

Permette all'utenza più esigente una registrazione dell'utilizzo del sistema permettendo quindi l'esportazione dati in formato HTML, Testo, Excel.

Il layout proposto nei tabulati emesso è estremamente chiaro ed elegante per permettere al lettore un facile utilizzo dello strumento.

VEGA AN SELF

MASSIMA FLESSIBILITÀ :

I terminali VEGA TS sono forniti con il software metrologico di gestione della pesatura.

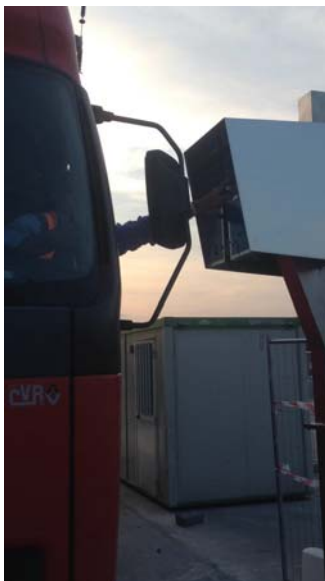
Software applicativi opzionali consentono al cliente di disporre di personalizzazioni funzionali per la propria attività.

Possibilità di collegare fino a 4 bilance con celle digitali o analogiche e di identificare l'utente attraverso molteplici dispositivi:

- di tipo ottico, di prossimità, magnetici;
- varie tipologie di tessere, chiavette o supporti installabili sull'autoveicolo,
- scanner/lettore di bar code in grado di identificare

il codice direttamente da un qualsiasi supporto cartaceo (fattura, documento di accompagnamento etc.).

#



VEGA AN SELF posto su palina per effettuare le operazioni di pesatura da bordo automezzo



VEGA AN SELF

SPECIFICHE

#

- OMOLOGAZIONE CE-M
- Contenitore da parete in acciaio inox. Versione IP 54 .
- Visualizzazione del peso : LCD grafico monocromatico 240 x 64 pixel .Tastiera a membrana fino a 35 tasti con buzzer. ON/OFF di tipo pellicolare.
- Azzeramento automatico all'accensione
- Inseguitore automatico dello zero.
- Filtro digitale.
- Memoria Fiscale
- Programma di autodiagnostica all'accensione.
- 2 Uscite dati seriali Rs232/422/485 su connettore 9pin oppure Ethernet
- Alimentazione 220Vac / 50Hz.
- Segnale di ingresso a 4/6 fili
- Microprocessore a 24 BIT
- Temperatura di lavoro : da -10° a + 40°
- Grado di protezione del pannello frontale IP 54
- Linearità< 0.01% del fondo scala
- Deriva di temperatura< 0.001% del fondoscala / C°
- Risoluzione interna : 24 bit
- Risoluzione peso visualizzato : Fino a 60.000 divisioni sulla portata utile
- Campo di misura : Da -1.5 mV/V a +3.9 mV/V
- Uscite logiche OPZIONALI : N° 4 optorelè (contatto NA) max 24Vac/Vdc, 0.1 A cad.
- Temperatura di funzionamento : -10°C ÷ +40°C (umidità max 85% senza condensa)
- Dimensioni d'ingombro : 400mm x 500 mm x 300mm (l x h x p) – con copertura 450mm x 600 mm x 500mm (l x h x p)

- Possibilità di impostazione monoscala, doppia
 - Orologio datario automatico
 - Gestione fino a 200 articoli /prodotti e fino a 200 clienti/fornitori con codice alfanumerico
 - Capacità di memorizzazione di N. 200 CODICI
 - N. 100 Richiami Memoria (RM)
 - Tara manuale, autopesata, cumulabile
 - Blocco tara
 - Funzione contapezzi di serie
 - Tipi di stampa: singola pesata, pesate in successione, totale generale, totale articolo/prodotto, totale cliente/fornitore
 - Possibilità di intestazione documento
- Collegamento a vari modelli stampanti

- Gestione soglie
- Dosaggio
- Memoria Fiscale
- Connessione Ethernet

#

VEGA AN SELF

CARATTERISTICHE TECNICHE

Alimentazione	Alimentatore esterno 100 - 250 Vac 7.5 Vdc con funzione di caricabatteria per batteria 6 Vdc
Assorbimento max	5 W
Temperatura di funzionamento	-10°C ÷ +40°C (umidità max 85% senza condensa)
Temperatura di stoccaggio	-20°C ÷ +50°C
Display di peso	LCD grafico monocromatico 240 x 64 pixel .
Tastiera	A membrana fino a 35 tasti con buzzer. ON/OFF da tastiera
Dimensioni d'ingombro	400mm x 500 mm x 300mm (l x h x p)
Montaggio	A parete
Conessioni	Connettori vaschetta 9 poli femmina: celle Connettori vaschetta 9 poli maschio: seriali Connettore circolare: alimentazione
Alimentazione celle di carico	5 Vcc / 120mA (max 8 celle da 350mAh in parallelo) protetta da cortocircuito.
N. 2 ingressi cella separati con le caratteristiche seguenti:	
Linearità	< 0.01% del fondoscala
Deriva in temperatura	< 0.001% del fondoscala / C°
Risoluzione interna	24 bit
Risoluzione peso visualizzato	Fino a 60.000 divisioni sulla portata utile
Campo di misura	Da -1.5 mV/V a +3.9 mV/V
Frequenza di acquisizione peso	6 – 25 Hz
Filtro digitale	Selezionabile 0.2 Hz - 25 Hz
Numero decimali peso	da 0 a 3 cifre decimali
Taratura di zero e fondo scala	Automatica (teorica) o eseguibile da tastiera.
Uscite logiche OPZIONALI	N° 4 optorelè (contatto NA) max 24Vac/Vdc, 0.1 A cad.
Ingressi logici OPZIONALI	N° 2 optoisolati 7.5Vcc/24Vcc PNP
N. 2 Porte seriali RS232	
Protocolli seriali	ASCII, Modbus
Baud rate	2400, 9600, 19200, 38400 selezionabile
N. 1 Porta seriale RS422/485	OPZIONALE in alternativa ad una RS232, con modulo esterno
Lunghezza massima cavo	1000m
Protocolli seriali	ASCII, Modbus
Baud rate	2400, 9600, 19200, 38400 selezionabile
ETHERNET	OPZIONALE in alternativa ad una RS232
USB host	OPZIONALE in alternativa ad una RS232
Uscita Analogica OPZIONALE	Tensione: 0 ÷ 10 V / 0 ÷ 5 V Corrente: 0 ÷ 20 mA / 4 ÷ 20 mA
Risoluzione	16 bits
Taratura	Digitale da tastiera
Impedenze	Tensione: minimo 10KΩ Corrente: massimo 300mA
Linearità	< 0.02 % del fondoscala
Memoria codice programma	128 Kbytes FLASH riprogrammabile on board da RS232
Memoria dati	64 Kbytes
Orologio calendario	Su scheda madre con batteria tampone
Memoria fiscale OPZIONALE	1 Mbytes (fino a 160.000 pesate memorizzate)
Conformità alle Normative	EN61000-6-2, EN61000-6-3, EN61010-1 EN45501

#

#

VEGA AN SELF

USCITE SERIALI

Gestione di 2 ulteriori uscite seriali in aggiunta alle due in dotazione • Formati RS232, RS422 e RS485

- Baud rate programmabili

INPUT/OUTPUT

- Sono disponibili 4 input e 6 output in aggiunta a quelli presenti standard

- Input: a isolamento ottico Vmax. 24Vdc
- Output: Optomos Vmax 24Vac/dc, Imax 190mA

- MODEM UMTS/GPRS/GSM per gestione a distanza senza fili

DISPOSITIVI DI IDENTIFICAZIONE UTENTE:

Dispositivi di tipo ottico, magnetico o a radiofrequenza RFI



VEGA AN SELF predisposto con dispositivo a radiofrequenza

DISPOSITIVI DI IDENTIFICAZIONE DELL'AUTOCATRRO TRAMITE LA TARGA :

lettura dei caratteri OCR tramite telecamera

Lettore direzionale posto lato piattaforma con ampiezza di lettura di circa 3,5 mt.



VEGA AN SELF

DISPOSITIVI DI COMANDI PER SEMAFORI :

Semaforo rosso /verde per la gestione dell'ingresso / uscita dell'autocarro dopo la lettura o registrazione del dato del peso.



INGRESSI / DIGITALI / USCITA ANALOGICA

- 1 Uscita analogica 0-10 V / 4-20mA
- 1 Ingresso analogico 0-10 V / 4-20 mA

INTERFACCIA BILANCE

Analogica:

- Risoluzione interna fino a un milione di punti
- Velocità di conversione fino a 100 al secondo
- Alimentazione celle di carico 10Vdc
- Filtri digitali personalizzabili

Digitale:

- Interfaccia RS485 con protocollo dedicato
- Gestione della diagnostica delle celle digitali (conversione, alimentazione temperatura etc.)
- Correzione software del carico eccentrico
- Alimentazione celle da 10 a 18 Vdc, variabile automaticamente in funzione della lunghezza del cavo

COMUNICAZIONE DI RETE:

grazie alle predisposizioni dell'hardware il terminale può essere connesso alla rete del cliente.

Possibile ,inoltre memorizzare le singole pesate e i relativi dati a corredo, oltre ad effettuarne lo scarico attraverso scheda di rete/porta seriale o via etere con sistema UMTS/GPRS/ GSM.

GESTIONE DATI:

Il data base relazionale SQL offre la possibilità di una gestione mirata dei dati ed una loro facile esportazione verso i data base aziendali.

GESTIONE ATTRAVERSO PERSONAL COMPUTER:

consente di gestire il terminale permettendo la personalizzazione del display, delle stampe e degli archivi.

SONO DISPONIBILI DEI SOFTWARE (OPZIONALI)

Sono pacchetti per la PESATURA DEGLI AUTOCARRI che, oltre al calcolo del peso netto permettono la gestione dei dati inerenti alle varie attività del cliente.

Gestione dei rifiuti presso i CENTRI DI RACCOLTA, DEPURATORI, DISCARICHE,
LOGISTICA

ATTIVITA' ESTRATTIVE CAVE E CANTIERI

INDUSTRIE ALIMENTARI

AZIENDE VINICOLE

AZIENDE OLEARIE.

VEGA AN SELF

CARATTERISTICHE TECNICHE

- Gruppo stampante e taglierina opzionale
- Slot per sistemi di identificazione
- Guarnizione a protezione display
- Guarnizione di tenuta
- Tasto spegnimento CPU e display
- Doppia guida DIN per accessori (modem UMTS, dispositivi WIFI, etc)
- Alimentatori
- Interruttore generale
- Slot per schede opzionali
 - schede seriali,
 - scheda I/O,
 - scheda bus di campo
 - scheda interfaccia sensori
 - collegamento 3a e 4a bilancia (opzionali)
- N. 3 porte seriali RS232/422/485 per collegamento a stampanti, ripetitori, Personal Computer, Lettori
- Bilancia 1
- Bilancia 2
- Porte USB
- Espansione per SD Card
- Espansione per Compact Flash
- Uscita rete Ethernet 10/100
- Alimentazione 12 Vdc/5A
- N. 2 Input/Output 24 V ac/dc

#

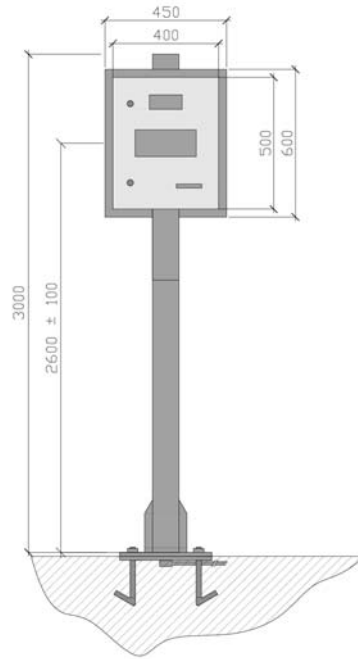
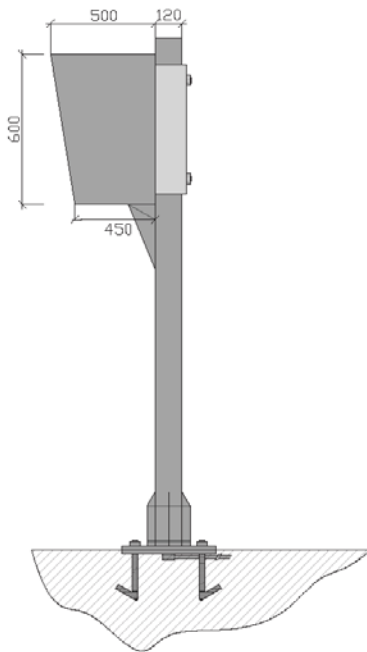


LA NOSTRA AZIENDA CON PRODOTTI E SERVIZI DI QUALITA'

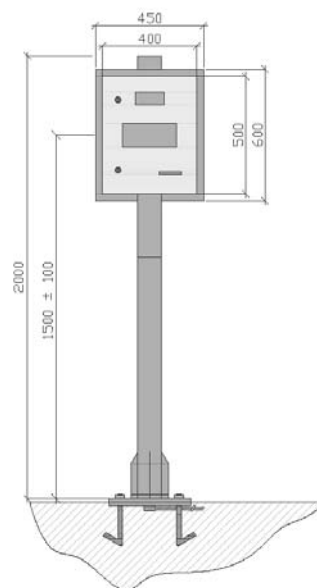
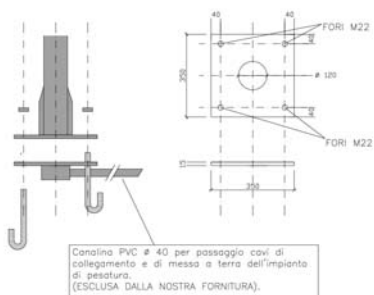


VEGA AN SELF

SCHEMA DI INGOMBRI



DETTAGLIO "B"



ingombri altezza uomo